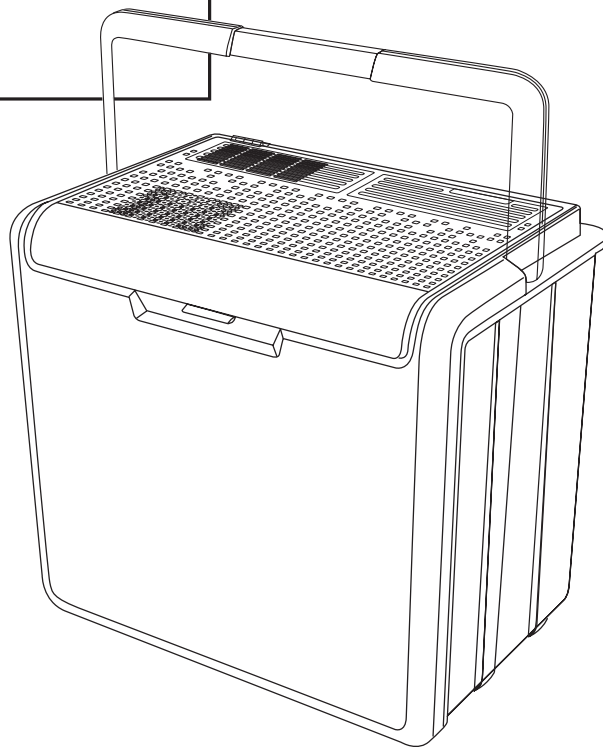


Norauto

GLACIÈRE ÉLECTRIQUE
ELEKTRISCHE KOELBOX
ELEKTRISCHE KÜHLBOX
REFRIGERADOR ELÉCTRICO
ELECTRIC COOLER
REFRIGERATORE ELETTRICO
GELADEIRA ELÉTRICA
LODÓWKA ELEKTRYCZNA

30L



ART : 2270881 - NO0455



FR - Informations de sécurité / **NL** - Veiligheidsinformatie
DE - Sicherheitshinweise / **ES** | Información de seguridad
EN - Safety information / **IT** - Informazioni di sicurezza
PT - Informações de segurança /
PL - Wskazówki bezpieczeństwa

AVANT PROPOS

Nous vous remercions d'avoir choisi notre produit. Il est conçu selon les normes de qualité les plus élevées pour vous apporter entière satisfaction. Veuillez lire attentivement la notice d'emploi avant d'utiliser l'appareil. Respectez tous les avertissements. Si vous confiez l'appareil à quelqu'un, veuillez également lui remettre ce manuel d'utilisation. Veuillez garder le manuel à portée de main pour des références ultérieures.

UTILISATION PRÉVUE

- Cette glacière portable est conçue pour conserver aliments et boissons au frais. Elle est très pratique pendant les chaudes journées d'été à la maison, au bureau, pendant les campings, les caravanings, les loisirs et pour une utilisation temporaire dans la voiture.
 - La glacière n'est pas conçue pour une installation permanente, et ne doit pas être utilisée à cet effet.
 - Cet appareil est destiné uniquement à un usage privé et ne convient pas pour des utilisations professionnelles.
 - Le fabricant ne peut pas être tenu pour responsable des dommages liés à une utilisation inappropriée ou non conforme aux prescriptions de ce manuel.
-

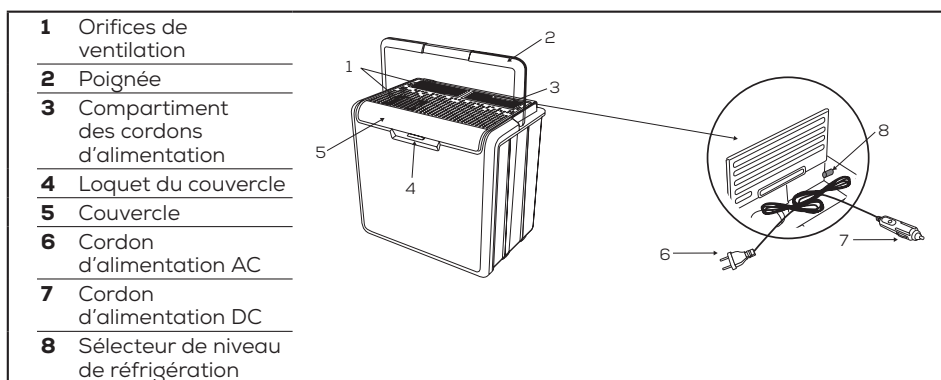
CONSIGNES DE SÉCURITÉ

1. Cet appareil peut être utilisé par des enfants âgés d'au moins 8 ans et par des personnes ayant des capacités physiques, sensorielles ou mentales réduites ou dénuées d'expérience ou de connaissance, s'ils sont correctement surveillés ou si des instructions relatives à l'utilisation de l'appareil en toute sécurité leur ont été données et si les risques encourus ont été appréhendés. Les enfants ne doivent pas jouer avec l'appareil. Le nettoyage et l'entretien par l'utilisateur ne doivent pas être effectués par des enfants sans surveillance.
2. Les enfants âgés de 3 à 8 ans sont autorisés à charger et à décharger les appareils de réfrigération.
3. Veuillez à inspecter régulièrement les cordons d'alimentation pour vous assurer qu'ils ne sont ni endommagés ni détériorés. Par mesure de précaution, faites remplacer tout cordon d'alimentation endommagé par le fabricant, son prestataire ou une personne similaire qualifiée. N'utilisez pas un cordon d'alimentation s'il est cassé, car cela peut causer une électrocution ou un incendie.

4. Ne stockez jamais une substance explosive, par exemple un aérosol, avec un propulsif inflammable dans l'appareil.
5. **MISE EN GARDE** : Lors du positionnement de l'appareil, assurez-vous que le cordon d'alimentation n'est pas coincé ou endommagé.
6. **MISE EN GARDE** : n'installez jamais plusieurs barres ou blocs d'alimentation portatifs à l'arrière de l'appareil.
7. **MISE EN GARDE** : cet appareil n'est pas recommandé ou conçu pour le stockage de médicaments.
8. Ne déplacez pas l'appareil pendant son fonctionnement ou pendant qu'il est branché ou chargé de bouteilles de vin.
9. Installez toujours le cordon d'alimentation de manière à éviter les risques de trébuchement.
10. Déroulez entièrement le cordon d'alimentation avant toute utilisation. N'utilisez **JAMAIS** l'appareil avec le cordon d'alimentation en spirales, car cela peut causer une surchauffe. Évitez de tordre, d'étirer et de tirer le cordon d'alimentation, car cela peut causer une électrocution.
11. Vérifiez que la tension nominale marquée sur la plaque signalétique de l'appareil correspond à celle de l'alimentation électrique.
12. Branchez la fiche secteur sur une prise électrique facilement accessible. Ainsi, vous pouvez débrancher rapidement l'appareil en cas d'urgence.
13. Ne tirez **JAMAIS** sur le cordon d'alimentation pour retirer la fiche de la prise ou manipuler l'appareil.
14. Pour débrancher l'appareil de la prise, retirez entièrement la fiche secteur en tirant dessus.
15. **MISE EN GARDE** : n'ouvrez jamais le corps de l'appareil. N'insérez jamais les doigts ou un corps étranger dans les orifices de l'appareil. N'obstruez jamais les trous de ventilation. L'appareil doit être correctement ventilé. Ne mettez jamais l'appareil en marche dans un compartiment fermé, par exemple un coffre de voiture. Les orifices de ventilation doivent être laissés libres, ce qui permet le bon fonctionnement de l'appareil et d'éviter toute surchauffe. Ne recouvrez jamais l'appareil.
16. Pour éviter la contamination des aliments, veillez à respecter les instructions ci-dessous :
 - Ne laissez pas le couvercle ouvert plus longtemps que nécessaire, car cela peut provoquer une forte hausse de la température dans le compartiment de réfrigération.
 - Par mesure d'hygiène, nettoyez régulièrement les parois interne (en contact avec les aliments) et externe de l'appareil avec un chiffon humide.
 - Si vous devez laisser l'appareil vide pendant longtemps, débranchez-le, dégivrez-le, nettoyez-le soigneusement, séchez-le correctement et laissez le couvercle ouvert pour éviter la moisissure.
17. Lorsque la température ou l'humidité ambiantes sont élevées, de la condensation peut se former dans l'appareil. Nettoyez-la avec un chiffon approprié.
18. Ne mettez **JAMAIS** de l'eau ou de la glace dans l'appareil. **NE** plongez pas l'appareil dans l'eau. Ne le touchez jamais avec les mains humides. N'utilisez jamais l'appareil à proximité de l'eau.
19. N'exposez **JAMAIS** l'appareil à la lumière directe du soleil. Ne le placez jamais dans un endroit fermé et non suffisamment ventilé ou à proximité d'une source de chaleur.
20. N'exposez jamais l'appareil à la pluie, à l'eau ou à l'humidité.
21. N'utilisez jamais l'appareil s'il est visiblement endommagé.
22. Débranchez l'appareil si le moteur du véhicule n'est pas en marche. Cela permet d'éviter de trop décharger la batterie ou de la mettre à plat. Lorsque le moteur est en marche, l'alternateur génère suffisamment d'énergie.
23. Ne branchez **JAMAIS** directement l'appareil sur une prise allume-cigare de 24 VDC.

24. Utilisez uniquement une alimentation de 12 VDC (masse négative) ou une alimentation secteur de 230 VAC. Avec une alimentation secteur de 230 VAC, il est recommandé d'utiliser un disjoncteur différentiel (RCD).
25. Pour une réfrigération optimale, veillez à garder le couvercle fermé après avoir débranché l'appareil.
26. Soyez prudent lorsque vous manipulez ou portez l'appareil, car il peut être lourd lorsqu'il est plein. Ne portez l'appareil que si vous en êtes physiquement capable.
27. Avec une alimentation de 12 VDC, la prise peut devenir chaude en cours d'utilisation. Assurez-vous que la prise allume-cigare est propre et exempte de saleté et que le contact électrique est franc pour éviter la surchauffe de la fiche ou de la prise.
28. Soyez prudent lorsque vous débranchez la fiche de la prise de 12 VDC. Ne touchez **PAS** les contacts métalliques, car ils peuvent chauffer.
29. **Risque d'électrocution !** N'essayez jamais de réparer l'appareil par vous-même. Toute réparation inappropriée peut entraîner d'énormes risques. En cas de dysfonctionnement de l'appareil, les réparations doivent être effectuées uniquement par un technicien qualifié.
30. La tension d'alimentation doit être identique à celle figurant sur les spécifications techniques et la plaque signalétique de l'appareil.

IDENTIFICATION DES PIÈCES



UTILISATION

REMARQUES :

- Par mesure d'hygiène, nettoyez les parois interne et externe de l'appareil avec un chiffon humide avant de l'utiliser.
- Assurez-vous que l'appareil est suffisamment ventilé pour permettre l'évacuation de la chaleur, sinon son bon fonctionnement ne peut pas être garanti. Ne couvrez pas les grilles de ventilation.
- Évitez de trop réfrigérer les aliments et les boissons contenus dans des contenants en verre. Le liquide qui se déverse peut se congeler et endommager ces contenants.
- Mettez dans la glacière des aliments et boissons préalablement réfrigérés.
- N'ouvrez pas l'appareil plus souvent qu'il n'en faut.
- Ne laissez pas le couvercle de l'appareil ouvert plus longtemps que nécessaire !

UTILISATION DE L'APPAREIL EN MODE AC OU DC

1. Installez l'appareil sur un support solide.
2. Mettez les produits dans l'appareil.
3. Retirez le cordon d'alimentation AC ou DC dans le compartiment dédié et déroulez-le entièrement.
4. **Pour l'alimentation DC** : avant de brancher le cordon d'alimentation DC sur la prise, tournez le contact de la voiture. Cela permet d'éviter une surtension, susceptible de provoquer la surchauffe de l'appareil et/ou les risques d'incendie. Branchez le cordon d'alimentation DC sur la prise allume-cigare ou la prise DC du véhicule. Le voyant LED rouge s'allume.
Pour l'alimentation AC : branchez la fiche secteur sur une prise facilement accessible.
5. L'appareil démarre la réfrigération.
6. **Pour l'alimentation DC** : pour arrêter l'appareil, débranchez le cordon d'alimentation DC.
Pour l'alimentation AC : pour arrêter l'appareil, débranchez la fiche d'alimentation AC.

SÉLECTEUR DE NIVEAU DE RÉFRIGÉRATION

Lorsque l'appareil est branché sur une prise d'alimentation AC, trois modes de fonctionnement sont disponibles.

- **Mode minimum** : l'appareil consomme l'énergie minimale.
- **Mode économique** : l'appareil consomme peu d'énergie.
- **Mode maximum** : l'appareil consomme l'énergie maximale.

CONSEIL : il est recommandé d'utiliser le mode économique pour économiser l'énergie.



Utilisez le sélecteur de niveau de réfrigération pour régler le niveau de réfrigération souhaité de l'appareil :

- Pour **augmenter** le niveau de réfrigération, tournez le sélecteur dans le sens des aiguilles d'une montre.
Pour une réfrigération maximale, tournez complètement le sélecteur de niveau de réfrigération dans le sens horaire jusqu'à la butée (position maximale).
- Pour **réduire** le niveau de réfrigération, tournez le sélecteur dans le sens contraire des aiguilles d'une montre.
Pour une réfrigération minimale, tournez complètement le sélecteur de niveau de réfrigération dans le sens antihoraire jusqu'à la butée (position minimale).

IMPORTANT : lorsque l'appareil est branché sur une prise DC, la réfrigération est réglée de manière irréversible au niveau maximal.

NETTOYAGE ET ENTRETIEN

- **MISE EN GARDE** : Débranchez toujours l'appareil avant tout nettoyage ou maintenance.
- N'immergez jamais l'appareil dans l'eau ou un autre liquide.
- Nettoyez les parois interne et externe de l'appareil avec un chiffon humide imbibé d'un nettoyant neutre.
- N'utilisez jamais de nettoyants abrasifs ou d'objets durs pour nettoyer l'appareil, car ils peuvent l'endommager.
- Débarrassez les orifices de ventilation de la poussière et de la saleté pour permettre l'évacuation de la chaleur et le bon fonctionnement de l'appareil.
- Enroulez soigneusement le cordon d'alimentation et rangez-le dans le compartiment dédié.
- En cas d'inutilisation de l'appareil, assurez-vous que l'intérieur est bien sec avant de le stocker.


- En cas d'inutilisation de l'appareil, laissez le couvercle ouvert pour éviter la moisissure.
- Rangez l'appareil dans un endroit frais et sec à l'abri de l'humidité et de la lumière directe du soleil.

DÉPANNAGE

Problèmes	Causes possibles	Solution proposée
L'appareil ne fonctionne pas alors qu'il est branché.	La prise DC du véhicule n'est pas alimentée.	Sur la plupart des véhicules, il faut tourner le contact pour alimenter la prise DC.
	La prise AC n'est pas alimentée.	Essayez une autre prise.
	Le ventilateur interne ou la plaque de réfrigération est défectueux.	Ce problème ne peut être résolu que dans un centre de dépannage agréé.
Utilisation de l'appareil sur une prise DC : Le contact est allumé et l'appareil ne fonctionne pas.	Le fusible de la fiche DC est sale. Conséquence : mauvais contact électrique.	En cas de surchauffe de la fiche de votre appareil dans une prise DC, vous devez nettoyer la prise ou brancher convenablement la fiche.
	Le fusible de la fiche DC a brûlé.	Remplacez le fusible de la fiche DC par un autre de mêmes caractéristiques (8 A).
	Le fusible du véhicule a brûlé.	Remplacez le fusible de la prise DC du véhicule (généralement 15 A). Veuillez consulter le manuel d'utilisation de votre véhicule.
De l'eau s'est formée dans l'appareil.	L'humidité de l'air, lorsqu'elle est occluse dans l'appareil, se condense en eau lorsque la température intérieure baisse.	L'appareil n'est pas défectueux. Essayez l'appareil avec un chiffon sec si nécessaire.
De la glace se forme à proximité des orifices de ventilation internes.	L'humidité de l'air, lorsqu'elle est occluse dans l'appareil, se condense en eau et se congèle au contact de la plaque de réfrigération. La glace peut bloquer le ventilateur et endommager l'appareil.	L'appareil n'est pas défectueux. Arrêtez l'appareil et laissez fondre la glace. Essayez l'appareil avec un chiffon sec si nécessaire. Procédez périodiquement à l'inspection de l'appareil pour rechercher toute formation de glace.

SPECIFICATIONS TECHNIQUES

FR

Tension d'alimentation	DC	12 V  (masse négative)
	AC	230 V~, 50 Hz
Consommation	DC	42 W
	AC	55 W
Longueur	Cordon d'alimentation DC	2,8 mètre (env.)
	Cordon d'alimentation AC	1,5 mètre (env.)
Gaz de soufflage d'isolation	C5H10	
Matière	Polypropylène (corps), mousse de polyuréthane entière de qualité supérieure sans CFC (isolation)	
Poids	5,35 kg	

CARACTÉRISTIQUES GÉNÉRALES DU PRODUIT

Caractéristique		Valeur	Caractéristique	Valeur
Dimensions globales (millimètre)	Hauteur	437	Volume total (dm ³ ou l)	30
	Largeur	470		
	Profondeur	322		
IEE (%)		125	Classe d'efficacité énergétique	F
Émission de bruit acoustique dans l'air (dB(A) re 1 pW)		38	Classe d'émission de bruit acoustique dans l'air	C
Consommation d'énergie annuelle (kWh/a)		94,90	Classe de climat	N
Température ambiante minimale (°C) appropriée pour l'appareil		16	Température ambiante maximale (°C) appropriée pour l'appareil	32
Mode hiver		<input type="checkbox"/> oui <input checked="" type="checkbox"/> non		



Ce produit est conforme à toutes les exigences réglementaires de base applicables de l'UE.



Collecte sélective des déchets électriques et électroniques.
Les produits électriques ne doivent pas être mis au rebut avec les produits ménagers.
Selon la Directive Européenne 2012/19/UE pour le rebut des matériels électriques et électroniques et de son exécution dans le droit national, les produits électriques usagés doivent être collectés séparément et disposés dans des points de collecte prévus à cet effet. Adressez-vous auprès des autorités locales ou de votre revendeur pour obtenir des conseils sur le recyclage.



Le symbole de la classe II signifie que les techniciens qualifiés ne doivent utiliser que des pièces de rechange identiques pour cet appareil.

VOORWOORD

We bedanken u voor uw aankoop van dit product. Het is voor u ontworpen volgens de hoogste kwaliteitsnormen. Lees de handleiding zorgvuldig voordat u het apparaat gebruikt en bedient. Neem alle waarschuwingen in acht. Als het apparaat aan iemand anders wordt doorgegeven, dan moet deze handleiding er worden bijgeleverd. Bewaar deze handleiding bij voor toekomstig gebruik.

BEOOGD GEBRUIK

- De draagbare koelbox is ontworpen om dranken en voeding koel te houden. Dit is handig tijdens de warme zomerdagen, thuis, op kantoor, voor tijdelijk gebruik in de auto, op de camping, in een caravan en voor vrijetijdsactiviteiten.
 - Deze koelbox is niet ontworpen voor een permanente installatie en mag niet als zodanig worden gebruikt.
 - Dit apparaat is enkel ontworpen voor privégebruik en is niet geschikt voor professioneel gebruik.
 - De fabrikant kan niet aansprakelijk worden gesteld voor schade als gevolg van een oneigenlijk gebruik, een verkeerde bediening of het niet naleven van deze handleiding.
-

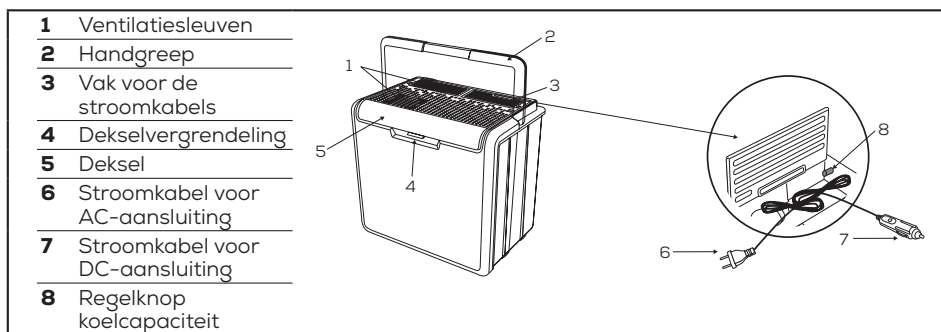
VEILIGHEIDSWAARSCHUWINGEN

1. Dit apparaat kan worden gebruikt door kinderen vanaf 8 jaar en door mensen met beperkte lichamelijke, zintuiglijke of verstandelijke vermogens of gebrek aan ervaring of kennis, mits zij onder toezicht staan of instructies hebben gekregen over het veilige gebruik van het apparaat en zij de hieraan verbonden risico's hebben begrepen. Kinderen mogen niet met het apparaat spelen. Reiniging en onderhoud mag niet zonder toezicht door kinderen worden uitgevoerd.
2. Kinderen van 3 tot 8 jaar mogen koelapparaten laden en uitladen.
3. Controleer de stroomkabels regelmatig op schade of slijtage. Als het netsnoer beschadigd is dan moet het, om mogelijke risico's te vermijden, worden vervangen door de fabrikant of een door de fabrikant aangestelde of evenwaardig gekwalificeerde onderhoudsdienst. Gebruik de voedingskabel niet als deze is beschadigd want dit kan een elektrische schok of brand veroorzaken.
4. Bewaar geen explosieve stoffen zoals spuitbussen met een brandbaar drijfgas in dit apparaat.

5. **WAARSCHUWING:** Zorg ervoor dat de voedingskabel niet klem of beschadigd raakt wanneer u het apparaat plaatst.
6. **WAARSCHUWING:** Plaats geen multistekkers of draagbare stekkerblokken achter het apparaat.
7. **PAS OP:** Dit apparaat is niet aanbevolen of bedoeld voor het bewaren van medicijnen.
8. Verplaats het apparaat niet als het in werking is, aangesloten is op het stopcontact of gevuld is met flessen.
9. Leg de stroomkabel op een plaats waar niemand erover kan struikelen of erin kan verstrikt raken.
10. Rol de stroomkabel volledig uit voor gebruik. GEBRUIK HET APPARAAT **NIET** met een opgerolde stroomkabel, dit kan leiden tot oververhitting. Voorkom elektrische schokken: buig de stroomkabel niet door, en rek of trek deze niet uit.
11. Zorg ervoor dat de nominale spanning die op het typeplaatje wordt weergegeven, overeenkomt met de spanning van de voeding.
12. Sluit de stroomkabel aan op een gemakkelijk toegankelijk stopcontact om het apparaat in geval van nood snel los te kunnen koppelen van het elektriciteitsnet.
13. Trek **NOOIT** aan de kabel om de stekker uit het stopcontact te halen of om het apparaat te bewegen.
14. Om het apparaat los te koppelen van het elektriciteitsnetwerk neemt u de stekker vast en trekt u deze uit het stopcontact.
15. **PAS OP:** Open in geen enkel geval de behuizing van het apparaat. Steek geen vingers of voorwerpen in de openingen van het apparaat en blokkeer de ventilatieopeningen niet. Het apparaat moet goed kunnen ventileren. Schakel de koelbox niet in als deze in een gesloten ruimte staat, zoals een kofferbak. De ventilatiesleuven moeten vrij worden gehouden om een goede werking van het apparaat te verzekeren en gevaarlijke oververhitting te voorkomen. Dek het apparaat niet af.
16. Om voedselbesmettingen te voorkomen moet u de volgende instructies naleven:
 - Open het deksel niet langer dan nodig, anders kan de temperatuur in het koelcompartiment snel stijgen.
 - Om hygiënische redenen moet elk oppervlak aan de binnen- en buitenkant dat in contact komt met voedsel regelmatig met een vochtige doek worden schoongeveegd.
 - Als de koelbox gedurende lange tijd leeg blijft, ontkoppel dan de stroomkabel, laat het apparaat ontdooien en laat het deksel open om schimmelvorming in het apparaat te voorkomen.
17. Bij gebruik in warme of vochtige omgevingen kan er zich condensatie vormen in het apparaat. Veeg dit droog met een geschikte doek.
18. Vul het apparaat **NOOIT** met water of ijs. Dompel het apparaat **NIET** in water. Raak het niet aan met natte handen. Gebruik het niet in de buurt van water.
19. Plaats de koelbox **NIET** in direct zonlicht of in een afgesloten en slecht geventileerde ruimte of in een ruimte met andere warmtebronnen.
20. Stel het apparaat niet bloot aan regen, water en vocht.
21. Gebruik de koeler niet als deze zichtbaar beschadigd is.
22. Ontkoppel het apparaat als de motor van uw voertuig is uitgeschakeld, anders kan de batterij overmatig worden belast en leegraken. Als de motor van uw voertuig is ingeschakeld, dan zou de alternator voldoende vermogen moeten leveren.
23. Sluit het apparaat **NIET** rechtstreeks aan op een 24 V DC-aansluiting.
24. Gebruik het enkel in combinatie met een 12 V DC-voeding (met negatieve aarding) of een 230 V AC-voeding. Bij gebruik van het apparaat op een 230 V AC-netspanning is het gebruik van een aardlekschakelaar aanbevolen.
25. Om de koelte maximaal te bewaren na het ontkoppelen van het apparaat moet u het deksel gesloten houden.
26. Als de koelbox volledig is geladen, kan deze zwaar zijn. Wees voorzichtig met het verplaatsen of optillen. Probeer deze alleen op te tillen als u daar de fysieke capaciteit voor heeft.

27. Bij gebruik van de koelbox op een 12V DC-voeding zal de stekker warm worden tijdens gebruik. Zorg ervoor dat de sigarettenaansteker in het voertuig schoon is en geen sporen van vuil bevat om te voorkomen dat de stekker of de sigarettenaansteker zou oververhitten.
28. Wees voorzichtig bij het loskoppelen van de stekker uit de 12 V DC-aansluiting en raak de metalen contactpunten **NIET** aan, deze kunnen heet zijn.
29. **Risico op elektrische schokken!** Probeer het apparaat niet zelf te herstellen. Een fout uitgevoerde herstelling kan ernstige gevaren opleveren. In geval van storing mogen herstellingen enkel worden uitgevoerd door een erkende vakman.
30. Het voltage van de voeding moet overeenkomen met de technische specificaties en deze op het typeplaatje van het apparaat.

LIJST MET ONDERDELEN



BEDIENING

OPMERKINGEN:

- Om hygiënische redenen moet u het apparaat voor gebruik langs de binnen- en buitenkant schoonvegen met een vochtige doek.
- Controleer of de koelbox goed kan ventileren en dat de opgewekte warmte wordt afgevoerd. Is dit niet het geval dan kan een correcte werking niet worden gegarandeerd. Dek de ventilatieopeningen niet af.
- Zorg ervoor dat voeding en dranken in glazen flessen of potten niet overmatig worden gekoeld. Vloeistoffen zetten uit als ze bevroren, en kunnen zo glazen potten of flessen doen breken.
- Vul de koelbox met voedingsmiddelen en dranken die reeds op voorhand zijn gekoeld.
- Open de koelbox niet vaker dan nodig.
- Laat het deksel niet langer open dan nodig!

DE KOELBOX GEBRUIKEN MET GELIJKSTROOM (DC) OF WISSELSTROOM (AC)

1. Plaats het apparaat op een stevige ondergrond.
2. Plaats de gewenste producten in de koelbox.
3. Neem de AC- of DC-stroomkabel uit het vak voor de stroomkabels en wikkel deze volledig uit.
4. **Voor een DC-aansluiting:** Schakel de motor in voordat u de DC-stroomkabel aansluit op de sigarettenaansteker. Zo voorkomt u een stroompiek die het apparaat kan oververhitten of die brandgevaar kan veroorzaken. Sluit de DC-stroomkabel aan op de sigarettenaansteker (of DC-contactdoos) in het voertuig. Er gaat nu een rode led branden.

Voor een AC-aansluiting: Sluit de AC-stroomkabel aan op een eenvoudig toegankelijk stopcontact.

5. Het koelcompartiment van het apparaat wordt nu gekoeld.

6. **Voor een DC-aansluiting:** Om het koelapparaat uit te schakelen, ontkoppelt u de DC-stroomkabel.

Voor een AC-aansluiting: Om het koelapparaat uit te schakelen, ontkoppelt u de AC-stroomkabel.

REGELKNOP KOELCAPACITEIT

Als het apparaat is aangesloten op een AC-stopcontact kunt u het gebruiken in drie verschillende modi:

- **MIN-modus:** de koelbox verbruikt zo weinig mogelijk energie.
- **ECO-modus:** de koelbox verbruikt minder energie.
- **MAX-modus:** de koelbox verbruikt het meeste energie.

TIP: Om energie te besparen is de ECO-modus aanbevolen.



De gewenste koelcapaciteit kan worden ingesteld met de regelknop:

- Om de koelcapaciteit te **verhogen** draait u de regelknop naar rechts. Voor een maximale koelcapaciteit draait u de regelknop helemaal naar rechts (MAX-stand).
- Om de koelcapaciteit te **verlagen** draait u de regelknop naar links. Voor een minimale koelcapaciteit draait u de regelknop helemaal naar links (MIN-stand).

BELANGRIJK: Als de koelbox is aangesloten op een DC-aansluiting, dan koelt deze op maximale capaciteit. Dit kan niet worden aangepast.


SCHOONMAKEN EN ONDERHOUD

- **WAARSCHUWING:** Koppel het apparaat altijd los van de stroomvoorziening voordat u het gaat schoonmaken of onderhouden.
- Dompel het apparaat nooit onder in water of andere vloeistoffen.
- Veeg de binnen- en buitenkant schoon met een vochtige doek en een neutraal reinigingsmiddel.
- Gebruik voor het schoonmaken geen schurende reinigingsmiddelen of harde voorwerpen, deze kunnen het apparaat beschadigen.
- Verwijder vuil en stof van de ventilatiesleuven zodat warmte goed kan worden afgevoerd en het apparaat niet beschadigd kan raken.
- Wikkel de stroomkabel voorzichtig op en berg deze op in het vak voor de stroomkabels.
- Zorg ervoor dat de binnenkant volledig droog is voordat u het apparaat opbergt.
- Als het apparaat niet wordt gebruikt, open dan het deksel om schimmelvorming te voorkomen.
- Bewaar het apparaat op een koele en droge plaats, beschermd tegen vocht en direct zonlicht.

OPLOSSEN VAN STORINGEN

Probleem	Mogelijke oorzaak	Aangeraden oplossing
Het apparaat werkt niet (en de stekker is aangesloten).	De DC-contactdoos (sigarettenaansteker) van uw voertuig levert geen stroom.	In de meeste voertuigen moet de motor zijn ingeschakeld voordat de sigarettenaansteker stroom krijgt.
	Het AC-stopcontact krijgt geen stroom.	Probeer een ander stopcontact.
	De binnenventilator of het koelelement is defect.	Dit kan alleen worden hersteld door een erkende hersteldienst.
Bij gebruik op een DC-aansluiting: De motor is ingeschakeld en de koelbox werkt niet.	De zekering van de DC-aansluiting is vuil. Dit kan een slecht contact veroorzaken.	Als de stekker van uw koelbox erg warm wordt in de sigarettenaansteker, dan moet de sigarettenaansteker worden schoongemaakt of de stekker is niet correct gemonteerd.
	De zekering van de DC-stekker is doorgebrand.	Vervang de zekering van de DC-stekker door een zekering van hetzelfde vermogen (8 A).
	De voertuigzekering is doorgebrand.	Vervang de zekering van de DC-aansluiting van uw voertuig (gewoonlijk 15 A). Controleer dit in de handleiding van uw voertuig.
Er bevindt zich water aan de binnenkant.	Vocht in de lucht zal condenseren in de koelbox als de temperatuur in de koelbox daalt.	De koelbox is niet defect. Veeg het vocht indien nodig weg met een droge doek.
Er vormt zich ijs op de ventilatiesleuven aan de binnenkant.	Vocht in de lucht zal condenseren in de koelbox als de temperatuur daalt. Het kan bevroren als het in contact komt met de koelplaat. IJsvorming kan de ventilator blokkeren en het apparaat beschadigen.	De koelbox is niet defect. Schakel het apparaat uit en laat het ijs smelten. Veeg het vocht indien nodig weg met een droge doek. Controleer het apparaat regelmatig op ijsvorming.

TECHNISCHE GEGEVENS

Aansluitspanning	DC	12 V  (negatieve aarding)
	AC	230 V~, 50 Hz
Stroomverbruik	DC	42 W
	AC	55 W
Lengte	DC-stroomkabel	(ongeveer) 2,8 meter
	AC-stroomkabel	(ongeveer) 1,5 meter
Isolerend blaasgas	C5H10	
Materialen	Polypropyleen (behuizing), hoogwaardig polyurethaan volschuim, CFK-vrij (isolatie)	
Gewicht	5,35 kg	

ALGEMENE PRODUCTSPECIFICATIES

Specificatie	Waarde	Specificatie	Waarde
Totale afmetingen (millimeter)	Hoogte	437	Totaal volume (dm ³ of l)
	Breedte	470	
	Diepte	322	
EEl (%)	125	Energie-efficiëntieklasse	F
Geluidsemissie via de lucht (dB(A) re 1 pW)	38	Emissieklasse voor akoestisch luchtgeluid	C
Jaarlijks energieverbruik (kWh/j)	94,90	Klimaatklasse	N
Minimale omgevingstemperatuur (°C), waarvoor het koelapparaat geschikt is	16	Maximale omgevingstemperatuur (°C), waarvoor het koelapparaat geschikt is	32
Winterinstelling	<input type="checkbox"/> ja <input checked="" type="checkbox"/> nee		



Dit product voldoet aan alle van toepassing zijnde EU-richtlijnen.



Selectieve ophaling van het elektrisch en elektronisch afval. Elektrische apparaten mogen niet worden weggegooid met het huishoudafval. Volgens de Europese Richtlijn 2012/19/UE voor het opruimen van elektrische en elektronische materialen en de uitvoering ervan in het nationale recht moeten versleten elektrische producten afzonderlijk worden ingezameld en worden opgeruimd in speciaal voorziene recyclagepunten. Richt u tot de plaatselijke autoriteiten of tot uw dealer om adviezen te krijgen over de recyclage.



Het klasse II-symbool waarschuwt gekwalificeerd onderhoudspersoneel dat alleen identieke vervangende onderdelen in dit apparaat mogen worden gebruikt.

VORBEMERKUNG

Vielen Dank, dass Sie sich für unser Produkt entschieden haben. Es wurde für Sie unter Einhaltung der höchsten Qualitätsstandards konzipiert. Bitte lesen Sie die Bedienungsanleitung sorgfältig durch, bevor Sie das Produkt verwenden. Beachten Sie alle Warnhinweise. Wenn Sie die Kühlbox an Dritte weitergeben, geben Sie unbedingt auch diese Bedienungsanleitung mit. Bewahren Sie die Bedienungsanleitung für die weitere Nutzung auf.

BESTIMMUNGSGEMÄSSER GEBRAUCH

- Die tragbare Kühlbox wurde zur Kühlung von Lebensmitteln und Getränken konzipiert. An heißen Sommertagen ist sie zuhause, im Büro, für den zeitweiligen Einsatz im Fahrzeug, beim Camping, im Wohnwagen und in der Freizeit nützlich.
 - Die Kühlbox ist nicht für die dauerhafte Verwendung konzipiert und sollte nicht auf diese Art verwendet werden.
 - Das Produkt ist nur für den privaten Gebrauch bestimmt, für den gewerblichen Bereich ist es ungeeignet.
 - Der Hersteller übernimmt keine Haftung für Schäden, die durch nicht bestimmungsgemäßen oder falschen Gebrauch oder durch Nichteinhalten der in dieser Bedienungsanleitung enthaltenen Anweisungen entstanden sind.
-

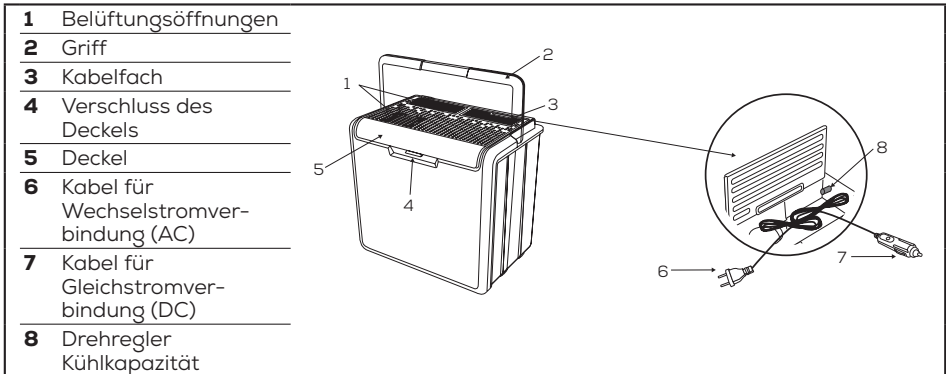
SICHERHEITSHINWEISE

1. Dieses Gerät kann von Kindern ab 8 Jahren und darüber sowie von Personen mit verringerten physischen, sensorischen oder mentalen Fähigkeiten oder Mangel an Erfahrung und Wissen benutzt werden, wenn sie beaufsichtigt oder bezüglich des sicheren Gebrauchs des Gerätes unterwiesen wurden und die daraus resultierenden Gefahren verstehen. Kinder dürfen nicht mit dem Gerät spielen. Reinigung und Benutzer-Wartung dürfen nicht von Kindern ohne Beaufsichtigung durchgeführt werden.
2. Kinder im Alter von 3 bis 8 Jahren dürfen Kühlgeräte ein- und ausräumen.
3. Überprüfen Sie die Stromkabel regelmäßig auf Beschädigung oder Verschleiß. Wenn das Stromkabel beschädigt ist, muss es vom Hersteller, dessen Kundendienst oder einer ähnlich qualifizierten Person ersetzt werden, um eine Gefährdung zu vermeiden. Verwenden Sie das Stromkabel nicht, wenn es beschädigt ist, da dies einen elektrischen Schlag oder ein Feuer verursachen könnte.

4. Lagern Sie keine explosiven Substanzen wie zum Beispiel Sprühdosen mit brennbaren Treibmitteln in dieser Kühlbox.
5. **ACHTUNG:** Stellen Sie beim Positionieren der Kühlbox sicher, dass das Stromkabel nicht eingeklemmt oder beschädigt ist.
6. **ACHTUNG:** An der Hinterseite der Kühlbox dürfen keine Mehrfachkupplungssteckdosen oder portable Stromversorgungen angeschlossen werden.
7. **VORSICHT:** Die Kühlbox ist nicht für die Lagerung von Medikamenten bestimmt.
8. Verschieben Sie die Kühlbox nicht, wenn sie in Betrieb, eingesteckt oder mit Weinflaschen beladen ist.
9. Positionieren Sie das Stromkabel immer so, dass niemand darüber stolpern oder sich darin verheddern kann.
10. Rollen Sie das Stromkabel vor der Verwendung komplett aus. Verwenden Sie die Kühlbox **NICHT**, wenn das Stromkabel aufgerollt ist, da dies zu Überhitzung führen kann. Knicken oder spannen Sie das Stromkabel nicht und ziehen Sie nicht daran, da dies einen elektrischen Schlag verursachen könnte.
11. Stellen Sie sicher, dass die auf dem Typenschild angegebene Spannung mit der Spannung der Stromversorgungsquelle übereinstimmt.
12. Stecken Sie den Netzstecker an einer leicht zugänglichen Steckdose ein, damit Sie die Kühlbox in einem Notfall schnell vom Stromnetz trennen können.
13. Ziehen Sie **NIEMALS** am Kabel, um den Stecker aus der Steckdose zu ziehen oder die Kühlbox zu verschieben.
14. Ziehen Sie den Netzstecker durch Ziehen am Stecker vollständig heraus, um die Kühlbox vom Stromnetz zu trennen.
15. **VORSICHT:** Öffnen Sie unter keinen Umständen das Gehäuse. Führen Sie keine Finger oder andere Objekte in die Öffnungen der Kühlbox ein und verdecken Sie die Belüftungsöffnungen nicht. Verwenden Sie die Kühlbox in einer gut durchlüfteten Umgebung. Betreiben Sie die Kühlbox nicht in einem geschlossenen Raum wie z.B. im Kofferraum eines PKWs. Damit die Kühlbox einwandfrei funktioniert und um gefährliche Überhitzung zu vermeiden dürfen die Belüftungsöffnungen nicht verdeckt werden. Decken Sie die Kühlbox nicht zu.
16. Bitte halten Sie sich an folgende Anweisungen, um zu verhindern, dass Lebensmittel schlecht werden:
 - Lassen Sie den Deckel nicht länger als nötig geöffnet, da dies zu einem großen Temperaturanstieg im Inneren der Kühlbox führen kann.
 - Reinigen Sie die Oberflächen, die mit Lebensmitteln in Berührung kommen, aus hygienischen Gründen regelmäßig mit einem feuchten Tuch.
 - Wenn Sie die Kühlbox während einer längeren Zeit nicht verwenden, stecken Sie sie aus, enteisen Sie sie, reinigen Sie sie gründlich und lassen Sie sie vollständig trocknen. Lassen Sie den Deckel offen, um zu verhindern, dass sich Schimmel bildet.
17. Wenn die Kühlbox in einer Umgebung mit hoher Temperatur oder Luftfeuchtigkeit verwendet wird, kann sich im Inneren der Kühlbox Kondenswasser bilden. Trocknen Sie sie mit einem geeigneten Tuch.
18. Füllen Sie die Kühlbox **NIEMALS** mit Wasser oder Eis. Tauchen Sie die Kühlbox **NICHT** ins Wasser. Berühren Sie die Kühlbox nicht mit nassen Händen. Verwenden Sie die Kühlbox nicht in der Nähe von Wasser.
19. Platzieren Sie die Kühlbox **NICHT** im direkten Sonnenlicht oder in einem geschlossenen, schlecht durchlüfteten Raum, oder in der Nähe von anderen Hitzequellen.
20. Verwenden Sie die Kühlbox nicht im Regen oder in nassen, feuchten Umgebungen.
21. Verwenden Sie die Kühlbox nicht, wenn diese sichtbar beschädigt ist.

22. Trennen Sie die Kühlbox von der Stromversorgung, wenn der Motor des Fahrzeugs nicht läuft, um eine übermäßige Entladung der Fahrzeugbatterie zu verhindern. Wenn der Motor des Fahrzeugs läuft, sollte die Lichtmaschine genug Strom liefern.
23. Schließen Sie die Kühlbox **NICHT** direkt an eine 24 V Gleichstrom-Zigarettenanzünder-Buchse an.
24. Verwenden Sie die Kühlbox nur mit einer 12 V Gleichstrom-Steckdose (mit negativer Erdung) oder mit einer 230 V Wechselstrom-Netzsteckdose. Wenn Sie die Kühlbox an eine 230 V Wechselstrom-Netzsteckdose anschließen, ist die Verwendung einer Fehlerstrom-Schutzeinrichtung empfehlenswert.
25. Halten Sie den Deckel geschlossen, um den Kühleffekt zu maximieren, nachdem die Kühlbox vom Stromnetz getrennt wurde.
26. Seien Sie beim Verschieben oder Heben der Kühlbox vorsichtig, da diese schwer sein kann, wenn sie vollständig beladen ist. Heben Sie die Kühlbox nur, wenn Ihre körperlichen Fähigkeiten dies zulassen.
27. Wenn Sie die Kühlbox an einer 12 V Gleichstrom-Stromversorgungsquelle anschließen, wird der Stecker während der Verwendung heiß. Stellen Sie sicher, dass die Buchse sauber und frei von Schmutz ist und dass der elektrische Kontakt gut ist, um eine Überhitzung des Steckers oder der Buchse zu verhindern.
28. Entfernen Sie den Stecker vorsichtig aus der 12 V Gleichstrom-Buchse und berühren Sie die Metallkontakte **NICHT**, da diese heiß sein könnten.
29. **Gefahr eines elektrischen Schlags!** Versuchen Sie nicht, die Kühlbox eigenhändig zu reparieren. Unsachgemäß ausgeführte Reparaturen können zu erheblichen Gefährdungen führen. Reparaturen dürfen im Falle einer Störung ausschließlich von qualifiziertem Fachpersonal durchgeführt werden.
30. Die Versorgungsspannung muss mit der im Kapitel „Technische Angaben“ und auf dem Typenschild der Kühlbox angegebenen Spannung übereinstimmen.

LISTE DER EINZELTEILE



BETRIEB

HINWEISE:

- Reinigen Sie die Kühlbox vor der Inbetriebnahme aus hygienischen Gründen innen und außen mit einem feuchten Tuch.
- Stellen Sie sicher, dass Ihre Kühlbox gut durchlüftet ist, sodass möglicherweise entstandene Hitze entweichen kann. Eine einwandfreie Funktion kann sonst nicht gewährleistet werden. Die Belüftungsöffnungen dürfen nicht verdeckt werden.

- Stellen Sie sicher, dass Lebensmittel oder Getränke in Glasbehältern nicht zu stark gekühlt werden. Flüssigkeiten dehnen sich aus, wenn sie gefrieren, wodurch die Glasbehälter kaputt gehen können.
- Befüllen Sie die Kühlbox mit bereits gekühlten Lebensmitteln und Getränken.
- Öffnen Sie den Deckel nicht häufiger als nötig.
- Lassen Sie den Deckel nicht länger als nötig geöffnet!

DIE KÜHLBOX IM WECHSELSTROM- ODER GLEICHSTROM-MODUS VERWENDEN

1. Stellen Sie die Kühlbox auf einen stabilen Untergrund.
2. Legen Sie die gewünschten Produkte in die Kühlbox.
3. Nehmen Sie das Wechselstromkabel oder das Gleichstromkabel aus dem Kabelfach und rollen Sie es vollständig aus.
4. **Gleichstromverbindung:** Schalten Sie die Zündung ein, bevor Sie das Gleichstromkabel an der Buchse einstecken. Dies verhindert einen Stromstoß, der dazu führen kann, dass die Kühlbox überhitzt oder zu einer möglichen Brandgefahr wird. Verbinden Sie das Gleichstromkabel mit der Zigarettenanzünder-Buchse oder dem Gleichstromanschluss in Ihrem Fahrzeug. Die rote LED-Diode leuchtet auf.
Wechselstromverbindung: Stecken Sie das Wechselstrom-Netz-kabel an einer leicht zugänglichen Steckdose ein.
5. Die Kühlbox beginnt, den Inhalt zu kühlen.
6. **Gleichstromverbindung:** Entfernen Sie das Gleichstromkabel aus der Buchse, um die Kühlbox auszuschalten.
Wechselstromverbindung: Ziehen Sie den Gleichstromstecker aus der Buchse, um die Kühlbox auszuschalten.

DREHREGLER KÜHLKAPAZITÄT

Wenn die Kühlbox an eine Wechselstrom-Netzsteckdose angeschlossen ist, kann sie in drei verschiedenen Betriebsmodi verwendet werden:

- **MIN-Modus:** der Energieverbrauch der Kühlbox ist am geringsten.
- **ÖKO-Modus:** der Energieverbrauch der Kühlbox ist gering.
- **MAX-Modus:** der Energieverbrauch der Kühlbox ist am höchsten.

HINWEIS: Wir empfehlen, den ÖKO-Modus zu verwenden, um Energie zu sparen.



Die gewünschte Kühlkapazität wird anhand des Drehreglers für die Kühlkapazität eingestellt:

- Um die Kühlkapazität zu **erhöhen**, drehen Sie den Drehregler für die Kühlkapazität im Uhrzeigersinn.
Drehen Sie den Drehregler für die Kühlkapazität für die maximale Kühlkapazität im Uhrzeigersinn bis zum Anschlag (Position MAX).
- Um die Kühlkapazität zu **verringern**, drehen Sie den Drehregler für die Kühlkapazität im Gegenuhrzeigersinn.
Drehen Sie den Drehregler für die Kühlkapazität für die minimale Kühlkapazität im Gegenuhrzeigersinn bis zum Anschlag (Position MIN).

WICHTIG: Wenn die Kühlbox an eine Gleichstrombuchse angeschlossen ist, kühlt sie auf der maximalen Stufe und die Kühlkapazität kann nicht verstellt werden.

REINIGUNG UND WARTUNG


- **ACHTUNG:** Trennen Sie die Kühlbox vor Reinigungs- oder Wartungsarbeiten immer von der Stromversorgung.
- Tauchen Sie die Kühlbox niemals in Wasser oder andere Flüssigkeiten.
- Reinigen Sie die Kühlbox innen und außen mit einem feuchten Tuch und einem neutralen Reinigungsmittel.
- Verwenden Sie für die Reinigung keine aggressiven Reinigungsmittel oder harten Gegenstände, da diese das Produkt beschädigen können.
- Halten Sie die Belüftungsöffnungen frei von Staub und Schmutz, damit die Hitze entweichen kann und das Produkt nicht beschädigt wird.
- Rollen Sie das Stromkabel vorsichtig auf und verstauen Sie es im Kabelfach.
- Stellen Sie sicher, dass die Kühlbox vor der Aufbewahrung innen vollständig trocken ist, wenn Sie sie nicht verwenden.
- Lassen Sie den Deckel der Kühlbox halb offen, wenn Sie sie nicht verwenden, um Schimmelbildung zu vermeiden.
- Lagern Sie die Kühlbox an einem kalten und trockenen Ort, wo sie vor Feuchtigkeit und direkter Sonneneinstrahlung geschützt ist.

PROBLEMBEHANDLUNG

Problem	Mögliche Ursache	Empfohlene Lösung
Die Kühlbox funktioniert nicht (der Stecker steckt).	Auf der Gleichstrombuchse Ihres Fahrzeugs ist keine Spannung.	In den meisten Fahrzeugen muss die Zündung eingeschaltet sein, damit die Gleichstrombuchse mit Spannung versorgt werden kann.
	Keine Spannung auf der Wechselstromsteckdose.	Verwenden Sie eine andere Steckdose.
	Der Ventilator oder das Kühlelement ist defekt.	Dies kann nur in einem autorisierten Reparaturzentrum repariert werden.
Wenn Betrieb über Gleichstrombuchse: Die Zündung ist eingeschaltet, aber die Kühlbox funktioniert nicht.	Die Sicherung der Gleichstrombuchse ist schmutzig. Dies führt zu einem schlechten elektrischen Kontakt.	Wenn der Stecker der Kühlbox in der Gleichstrombuchse sehr warm wird, muss entweder die Buchse gereinigt werden, oder der Stecker steckt nicht richtig.
	Die Sicherung des Gleichstromsteckers ist durchgebrannt.	Ersetzen Sie die Sicherung des Gleichstromsteckers durch eine Sicherung mit derselben Spannung (8 A).
	Die Sicherung des Fahrzeugs ist durchgebrannt.	Ersetzen Sie die Sicherung der Gleichstrombuchse des Fahrzeugs (üblicherweise 15 A). Schauen Sie in die Bedienungsanleitung Ihres Fahrzeugs.
In der Kühlbox hat sich Wasser gebildet.	Die in der Kühlbox eingefangene Feuchtigkeit aus der Luft wird zu Kondenswasser, wenn die Temperatur im Inneren der Kühlbox sinkt.	Die Kühlbox ist nicht defekt. Entfernen Sie das Wasser wenn nötig mit einem trockenen Tuch.

Problem	Mögliche Ursache	Empfohlene Lösung
An den inneren Belüftungsschlitzen hat sich Eis gebildet.	Die in der Kühlbox eingefangene Feuchtigkeit aus der Luft wird zu Kondenswasser, welches gefriert, wenn es mit der Kühlplatte in Kontakt kommt. Das Eis kann den Ventilator blockieren und die Kühlbox beschädigen.	Die Kühlbox ist nicht defekt. Schalten Sie die Kühlbox aus und lassen Sie das Eis schmelzen. Entfernen Sie das Wasser wenn nötig mit einem trockenen Tuch. Überprüfen Sie regelmäßig, ob sich im Inneren der Kühlbox Eis gebildet hat.

TECHNISCHE ANGABEN

Anschlussspannung	Gleichstrom (DC)	12 V  (negative Erdung)
	Wechselstrom (AC)	230 V~, 50 Hz
Energieverbrauch	Gleichstrom (DC)	42 W
	Wechselstrom (AC)	55 W
Länge	Gleichstrom-Verbindungskabel	(ca.) 2,8 Meter
	Wechselstrom-Netzkabel	(ca.) 1,5 Meter
Kältemittel	C5H10	
Materiale	Polypropylen (Gehäuse), hochwertige Polyurethan-Vollausschäumung, FCKW-frei (Isolierung)	
Gewicht	5,35 kg	

ALLGEMEINE PRODUKTPARAMETER

Parameter		Wert	Parameter	Wert
Gesamtabmessung (Millimeter)	Höhe	437	Inhalt Total (dm ³ oder l)	30
	Breite	470		
	Tiefe	322		
EEI (%)		125	Energieeffizienzklasse	F
Luftschallemissionen (dB(A) re 1 pW)		38	Luftschallemissionsklasse	C
Jährlicher Energieverbrauch (kWh/a)		94,90	Klimaklasse	N
Minimale Umgebungstemperatur (°C), für die die Kühlbox geeignet ist		16	Maximale Umgebungstemperatur (°C), für die die Kühlbox geeignet ist	32
Winter-Einstellung		<input type="checkbox"/> Ja <input checked="" type="checkbox"/> Nein		



Dieses Produkt erfüllt alle grundlegenden und für das Produkt relevanten regulatorischen Anforderungen der EU.



Getrennte Sammlung von Elektro- und Elektronik-Altgeräten. Elektrogeräte dürfen nicht mit dem Hausmüll entsorgt werden. Gemäß der Europäischen Richtlinie 2012/19/EU über Elektro- und Elektronik-Altgeräte und deren Umsetzung in nationales Recht sind gebrauchte Elektrogeräte getrennt zu sammeln und an zu diesem Zweck vorgesehenen Sammelstellen abzugeben. Wenden Sie sich an die örtlichen Behörden oder Ihren Fachhändler, um Ratschläge bezüglich des Recyclings einzuholen.



Das Symbol „Klasse-II“ weist qualifiziertes Fachpersonal darauf hin, für dieses Produkt nur mit den ursprünglichen Teilen identische Ersatzteile zu verwenden.

PRÓLOGO

Gracias por comprar nuestro producto. Su diseño cumple con las más exigentes normas de calidad. Lea detenidamente el manual de funcionamiento antes de usar y poner en marcha la unidad. Acate todas las advertencias. Si transfiere el dispositivo a otro usuario, entréguele también este manual. Conserve este manual para poder consultarlo ulteriormente.

USO PREVISTO

- Esta nevera portátil ha sido diseñada para mantener fríos los alimentos y las bebidas. Durante los calurosos días veraniegos, resulta muy útil para su uso en casa, en la oficina, temporalmente dentro de un vehículo, caravanismo y ocio en general.
- No instale la nevera de forma permanente, ya que no ha sido diseñada para tal fin.
- Este aparato solo está previsto para uso privado, por lo que no es apto para operaciones profesionales.
- El fabricante no se hace responsable de ningún daño resultante de un uso inadecuado, operación incorrecta o incumplimiento de lo previsto en este manual.

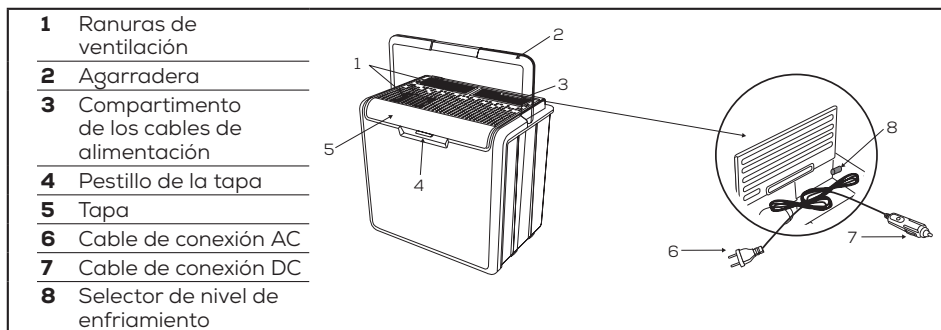
ADVERTENCIAS DE SEGURIDAD

1. Este dispositivo puede ser utilizado por niños a partir de 8 años. Puede ser utilizado también por personas con capacidades físicas, sensoriales o mentales reducidas, siempre que estén debidamente guiados, se les haya dado las instrucciones sobre el uso del aparato con seguridad y conozcan los riesgos a los que están expuestos. Los niños no deben jugar con el aparato. La limpieza y el mantenimiento no deben ser efectuados por niños no vigilados.
2. Los niños entre 3 y 8 años pueden cargar y descargar los aparatos de refrigeración.
3. Examine periódicamente los cables de alimentación para descartar cualquier daño o desgaste. En caso de daño de un cable de alimentación, este se deberá reemplazar por el fabricante, su servicio técnico o personal cualificado a fin de evitar situaciones de peligro. No utilice los cables de alimentación si están dañados, de manera de evitar el riesgo de incendios o descargas eléctricas.
4. No almacene sustancias explosivas tales como latas de aerosol con propelente inflamable en este aparato.

5. **ADVERTENCIA:** Al colocar el aparato, asegúrese de que el cable de alimentación no esté dañado ni atascado.
6. **ADVERTENCIA:** No coloque múltiples enchufes múltiples ni unidades de alimentación portátiles en la parte posterior del aparato.
7. **PRECAUCIÓN:** El aparato no está previsto ni recomendado para el almacenamiento de medicinas.
8. No mueva el aparato mientras esté en funcionamiento, enchufado o cargado con botellas.
9. Siempre coloque los cables de alimentación, de modo que nadie pueda tropezarse o enredarse con ellos.
10. Los cables de alimentación deben desenrollarse completamente antes de usarlos. **NO** use el aparato con un cable de alimentación enrollado, ya que esto podría dar lugar a un sobrecalentamiento. No doble ni tire de los cables de alimentación, de manera de evitar el riesgo de descargas eléctricas.
11. Asegúrese de que el voltaje nominal que se indica en la placa de características se corresponda con el voltaje de la unidad de alimentación.
12. Conecte el enchufe a una toma de fácil acceso, de manera de desconectar rápidamente el aparato de la red eléctrica en caso de emergencia.
13. **NUNCA** desconecte el enchufe de la toma tirando del cable. Tampoco debe tirar del cable para desplazar el aparato.
14. Para desconectar el dispositivo de la toma, tire del enchufe para extraerlo completamente.
15. **PRECAUCIÓN:** No abra la carcasa bajo ningún concepto. No introduzca los dedos ni ningún objeto extraño en las aberturas del aparato. Tampoco se deben obstruir los orificios de ventilación. El aparato debe contar con una buena ventilación. No ponga en funcionamiento el aparato de refrigeración en un compartimento cerrado como el maletero de un vehículo. Las ranuras de ventilación deben mantenerse despejadas, de manera que la unidad funcione adecuadamente y evitar el peligro que supone un sobrecalentamiento. No cubra el aparato.
16. Para evitar la contaminación de los alimentos, observe las siguientes instrucciones:
 - No deje la tapa abierta más tiempo del necesario, ya que esto podría dar lugar a un aumento significativo de la temperatura en el interior del aparato.
 - Por razones de higiene, limpie regularmente las superficies en contacto con los alimentos con un paño suave.
 - Si la nevera se deja vacía durante periodos prolongados, desconéctela, descongéla, límpiela a fondo, séquela completamente y deje la tapa abierta para prevenir el crecimiento de moho en su interior.
17. En condiciones de alta temperatura o humedad ambiental, se puede formar condensación en el interior del aparato. Seque con un paño adecuado.
18. **NUNCA** llene la unidad con agua o hielo. **NO** la sumerja en el agua, no la toque con las manos mojadas, ni la coloque cerca del agua.
19. **NO** exponga la nevera a la luz directa del sol. No la coloque en un lugar cerrado en el que la ventilación esté restringida ni cerca de fuentes de calor.
20. No exponga el aparato a la lluvia ni a la humedad.
21. No use la nevera si está visiblemente dañada.
22. Desconecte la unidad si el motor del vehículo no está en marcha para prevenir que se descargue la batería. Con el vehículo en marcha, el alternador debe proporcionar la potencia suficiente.
23. **NO** conecte el aparato directamente a una toma de mechero de 24 VDC.
24. Solo utilice una unidad de alimentación de 12 VDC (negativo a tierra) o de 230 VAC. Al conectar a una red eléctrica de 230 VAC, es aconsejable usar un interruptor diferencial o DDR.
25. Mantenga la tapa cerrada para preservar el frío en la unidad tras apagarla.
26. Al manipular o levantar la nevera, tenga en cuenta que estará más pesada al estar

- totalmente llena. Levántela solo si cuenta con la capacidad física para hacerlo.
27. El enchufe puede calentarse al usar la nevera con una unidad de alimentación de 12 VDC. Asegúrese de que la toma del vehículo esté limpia y libre de suciedades, de manera que haya un buen contacto eléctrico para evitar el sobrecalentamiento del enchufe o de la toma.
 28. Preste atención al extraer el enchufe de la toma de 12 VDC y **NO** toque los contactos de metal, ya que podrían estar calientes.
 29. **¡Peligro de descargas eléctricas!** No intente reparar el aparato por cuenta propia. Una reparación inadecuada puede entrañar peligros considerables. En caso de una avería, la reparación debe estar exclusivamente a cargo de un técnico cualificado.
 30. La tensión de alimentación debe ser la misma que se indica en las especificaciones técnicas y en la placa de características del aparato.

LISTA DE PARTES



FUNCIONAMIENTO

NOTAS:

- Por razones de higiene, limpie el interior y el exterior del producto con un paño húmedo antes de usarlo.
- Asegúrese de que su nevera cuente con una buena ventilación, de manera que el calor generado se pueda disipar. De lo contrario, no es posible garantizar el debido funcionamiento. No cubra los orificios de ventilación.
- Asegúrese de no refrigerar excesivamente los alimentos ni los líquidos en recipientes de vidrio. Los líquidos se expanden al congelarse y, por lo tanto, pueden reventar los envases de vidrio.
- Llene la nevera con alimentos y bebidas previamente refrigerados.
- No abra la nevera más de lo necesario.
- ¡No deje la tapa abierta más tiempo de lo necesario!

USO DE LA NEVERA EN MODO DE AC O DC

1. Coloque el aparato sobre una base firme.
2. Coloque los productos que desee en la nevera.
3. Extraiga el cable de alimentación AC o el cable de conexión DC del compartimento para cables y desenróllelo completamente.
4. **En cuanto a la conexión DC:** antes de enchufar el cable de conexión DC a la toma, arranque el motor. Así, se evita una subida de tensión que pueda provocar el sobrecalentamiento de la unidad que, además, podría suponer un riesgo de incendio. Conecte el cable DC a la toma de mechero o la toma DC del vehículo. El led rojo se encenderá.

- En cuanto a la conexión AC:** conecte el enchufe a una toma de fácil acceso.
5. El interior del dispositivo comienza a enfriarse.
6. **En cuanto a la conexión DC:** para apagar el aparato de enfriamiento, desconecte el cable DC.
- En cuanto a la conexión AC:** para apagar el aparato de enfriamiento, desconecte el enchufe AC.

SELECTOR DE NIVEL DE ENFRIAMIENTO

La nevera se puede usar en tres modos diferentes de operación cuando está conectada a una toma AC de la red eléctrica:

- **Modo MIN:** el consumo de energía de la nevera es mínimo.
- **Modo ECO:** la nevera consume menos energía.
- **Modo MAX:** el consumo de energía de la nevera es máximo.

CONSEJO: Se recomienda el uso del modo ECO para gastar menos energía.



El nivel de enfriamiento deseado se selecciona mediante el selector correspondiente:

- Para **aumentar** el nivel de enfriamiento, gire el selector correspondiente en sentido horario.
Para seleccionar el nivel de enfriamiento máximo, gire el selector correspondiente en sentido horario hasta la posición MAX.
- Para **disminuir** el nivel de enfriamiento, gire el selector correspondiente en sentido antihorario.
Para seleccionar el nivel de enfriamiento mínimo, gire el selector correspondiente en sentido antihorario hasta la posición MIN.

IMPORTANTE: Cuando la nevera está conectada a una toma DC, enfría al nivel máximo y no es posible ajustar el enfriamiento.

LIMPIEZA Y MANTENIMIENTO


- **ADVERTENCIA:** Siempre desconecte el aparato de la unidad de alimentación antes de limpiarla o llevar a cabo tareas de mantenimiento.
- No sumerja la unidad en agua ni ningún otro líquido.
- Limpie el interior y el exterior con un paño húmedo y un producto limpiador neutro.
- No use productos de limpieza abrasivos ni objetos duros durante la limpieza, ya que pueden dañar el aparato.
- Mantenga las ranuras de ventilación libres de polvo y suciedades, de manera que el calor se pueda disipar y, así, evitar daños en el producto.
- Enrolle cuidadosamente el cable de alimentación y guárdelo en el compartimento para cables.
- Si no va a usar el aparato, asegúrese de que el interior esté completamente seco antes de guardarlo.
- Si no va a usar el aparato, deje la tapa entreabierta para evitar el crecimiento de moho.
- Guarde el aparato en un lugar fresco, seco y al resguardo de la humedad y la luz directa del sol.

RESOLUCIÓN DE PROBLEMAS

ES

Problema	Posible causa	Remedio aconsejado
El aparato no funciona a pesar de estar enchufado.	La toma DC de su vehículo no transmite voltaje.	Es necesario arrancar el vehículo para que la toma DC transmita voltaje.
	No hay voltaje en la toma AC.	Intente usar otra toma.
	El ventilador interno o el elemento de refrigeración está averiado.	Este solo puede repararse en un centro de reparación autorizado.
Al funcionar con la toma DC: el interruptor de arranque está en posición de encendido, pero la nevera no funciona.	El fusible del enchufe DC está sucio. Esto da lugar un contacto eléctrico defectuoso.	Si el enchufe de su nevera se calienta demasiado en la toma DC, es posible que se deba limpiar la toma o que el enchufe se deba conectar bien.
	El fusible del enchufe de DC se ha quemado.	Reemplace el fusible del enchufe DC con uno de la misma potencia (8 A).
	El fusible del vehículo se ha quemado.	Reemplace el fusible de la toma DC del vehículo (por lo general, de 15 A). Consulte el manual de funcionamiento de su vehículo.
Hay agua en el interior.	La humedad en el aire, atrapada en el interior de la nevera, se condensa cuando desciende la temperatura del compartimento.	La nevera no está averiada. Límpiela con un paño seco si fuera necesario.
Hay formación de hielo cerca de las ranuras internas de ventilación.	La humedad en el aire, atrapada en el interior de la nevera, se condensa y congela al entrar en contacto con la placa de enfriamiento. La formación de hielo puede bloquear el ventilador y dañar la unidad.	La nevera no está averiada. Apague la unidad y permita que el hielo se derrita. Límpiela con un paño seco si fuera necesario. Revise la unidad de forma periódica para comprobar si hay formación de hielo.

INFORMACIÓN TÉCNICA

Voltaje de conexión	DC	12 V  (negativo a tierra)
	AC	230 V y 50 Hz
Consumo de potencia	DC	42 W
	AC	55 W
Longitud	Cable de conexión DC	2,8 m, aproximadamente
	Cable de alimentación AC	1,5 m, aproximadamente
Agente de expansión aislante	C5H10	
Materiales	Polipropileno (carcasa) y espuma completa de poliuretano de alta calidad. Sin clorofluorocarbonos (aislamiento).	
Peso	5,35 kg	

PARÁMETROS GENERALES DEL PRODUCTO

Parámetro	Valor	Parámetro	Valor
Dimensión total (milímetros)	Altura	437	Volumen total (dm ³ o l)
	Ancho	470	
	Profundidad	322	
IEE (%)	125	Clase de eficiencia energética	F
Emisión de ruido acústico a través del aire (dB(A) con respecto a 1 pW)	38	Clase de emisión de ruido acústico a través del aire	C
Consumo de energía anual (kWh/a)	94,90	Clase climática	N
Temperatura ambiente mínima (°C) apropiada para el aparato de refrigeración	16	Temperatura ambiente máxima (°C) apropiada para el aparato de refrigeración	32
Ajuste de invierno	<input type="checkbox"/> sí <input checked="" type="checkbox"/> no		



Este producto cumple con todas las normativas de la UE pertinentes.



Recogida selectiva de residuos eléctricos y electrónicos. Los equipos eléctricos no se deben desechar con los residuos domésticos. Según la Directiva Europea 2012/19/UE sobre desecho de materiales eléctricos y electrónicos y su transposición a la legislación nacional, los productos eléctricos deben ser recogidos separadamente y desechados en los puntos designados a tal efecto. Puede consultar a las autoridades locales o a su vendedor para obtener consejos sobre reciclaje.



El símbolo de clase II alerta al personal de mantenimiento cualificado que solo debe utilizar recambios idénticos en este aparato.

FOREWORD

We thank you for choosing our product. It is designed for you according to the highest quality standards. Please read the operation manual carefully before using and operating the unit. Heed all warnings. If the device is passed on to another person, this manual must be handed over to the user along with it. Please keep this manual handy for future reference.

INTENDED USE

- The portable cooler is designed to keep food and beverages cool. It comes in handy during hot summer days at home, in an office, for temporary in-vehicle, camping, caravanning and leisure use.
 - The cooler is not designed for permanent installation and should not be used as such.
 - This appliance is only intended for private use and is not suitable for professional operation.
 - The manufacturer cannot be held liable for damage resulting from improper usage or incorrect operation or non-compliance with this manual.
-

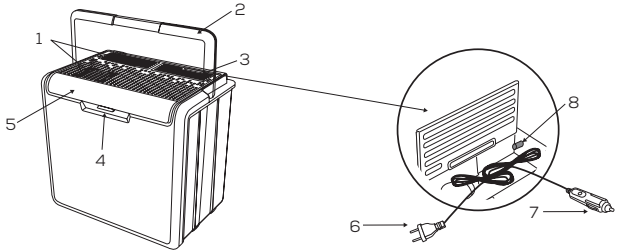
SAFETY WARNINGS

1. This appliance can be used by children aged from 8 years and above and persons with reduced physical, sensory or mental capabilities or lack of experience and knowledge if they have been given supervision or instruction concerning use of the appliance in a safe way and understand the hazards involved. Children shall not play with the appliance. Cleaning and user maintenance shall not be made by children without supervision.
2. Children aged from 3 to 8 years are allowed to load and unload refrigerating appliances.
3. The supply cords should be regularly examined for damage or deterioration. If the supply cord is damaged, it must be replaced by the manufacturer, its service agent or similarly qualified persons in order to avoid a hazard. Do not use the supply cord if broken as this may result in electric shock or fire.
4. Do not store explosive substances such as aerosol cans with a flammable propellant in this appliance.
5. **WARNING:** When positioning the appliance, ensure the supply cord is not trapped or damaged.

6. **WARNING:** Do not locate multiple portable socket outlets or portable power supplies at the rear of the appliance.
7. **CAUTION:** It is not recommended or intended for medicines storage.
8. Do not move the appliance while it is operating, plugged in or filled with wine bottles.
9. Always position the power cord so that nobody can trip over or become entangled in it.
10. Unwind the supply cord completely before use. **DO NOT** use the appliance while the power cord is coiled as this may cause overheating. Do not bend, stretch or pull the supply cable in order to avoid electric shock.
11. Ensure the rated voltage shown on the rating label corresponds with the voltage of the power supply.
12. Connect the mains plug to an easily accessible socket, in order to quickly disconnect the appliance from the mains supply in an emergency.
13. **NEVER** pull the plugs out of sockets using the cable, or pull on the cables to manoeuvre the device.
14. In order to disconnect the device from the mains, remove the mains plug completely by pulling the plug.
15. **CAUTION:** Do not open the housing under any circumstances. Do not insert fingers or foreign objects in any opening of the appliance and do not obstruct the air vents. The unit should have good ventilation. Do not run the cooling device in a closed compartment such as car boot. The ventilation slots shall be kept clear for the unit to work properly and prevent dangerous overheating. Do not cover the appliance.
16. To avoid contamination of food, please respect the following instructions:
 - Do not leave the lid open longer than necessary as it may cause a significant temperature increase in the compartment of the appliance,
 - Regularly wipe the surface that comes in contact with food inside and outside with a damp cloth for hygienic reasons.
 - If the cooler is left empty for long periods, unplug it, defrost, clean thoroughly, dry completely, and leave the lid open to prevent mould developing within the appliance.
17. When used in high ambient temperature or humidity, condensation may collect inside the unit. Wipe dry with a suitable cloth.
18. **NEVER** fill the unit with water or ice. **DO NOT** immerse the unit in water. Do not touch with wet hands. Do not use near water.
19. **DO NOT** place the cooler in direct sunlight or enclosed space where ventilation is restricted, or where there are other heat sources.
20. Do not expose to rain, wet and damp conditions.
21. Do not operate the cooling device if it is visibly damaged.
22. Disconnect the unit while the vehicle's engine is not running to prevent the vehicle battery from becoming excessively drained or flat. When the vehicle is running, the alternator should provide enough power.
23. **DO NOT** connect directly to a 24 V DC lighter socket.
24. Use only with a 12 V DC (negative earth) or a 230 V AC mains supply. When using a 230 V AC mains electric supply it is advisable to use a residual current device (RCD).
25. To maximise the cooling effect after the unit is disconnected, keep the lid closed.
26. Pay attention when manoeuvring or lifting the cooler as it may be heavy when fully loaded. Only lift if it is within your own physical capabilities.
27. When using the cooler with the 12 V DC supply, the plug will become warm during use. Ensure that the vehicle socket is clean and clear of debris, and the electrical contact is good to avoid the plug/socket overheating.
28. Take care when removing the plug from the 12 V DC socket and **DO NOT** touch the metal contacts which may be hot.
29. **Danger of electric shock!** Do not attempt to repair the appliance yourself. Improper repairs can lead to considerable hazards. In case of malfunction, repairs are to be conducted by qualified personnel only.
30. The supply voltage shall be the same as that indicated in the technical specifications and the appliance rating plate.

PART LIST

- | | |
|---|------------------------------------|
| 1 | Ventilation slots |
| 2 | Handle |
| 3 | Power cords compartment |
| 4 | Lid latch |
| 5 | Lid |
| 6 | Connection cable for AC connection |
| 7 | Connection cable for DC connection |
| 8 | Cooling capacity control dial |



OPERATION

NOTES:

- Before using the product, wipe it inside and outside with a damp cloth for hygienic reasons.
- Secure that your cooler is well ventilated so that any heat created can dissipate. Otherwise, proper functioning cannot be guaranteed. Do not to cover the air vents.
- Ensure that food or liquids in glass containers are not excessively refrigerated. Liquids expand when they freeze and can therefore destroy the glass containers.
- Fill the cooler with food and beverages which have already been refrigerated.
- Do not open the cooler more often than necessary.
- Do not leave the lid open longer than necessary!

USING THE COOLER IN AC OR DC MODE

1. Place the device on a firm base.
2. Put desired products in the cooler.
3. Take out the AC power cord or DC connection cable from the power cord compartment and fully unwind it.
4. **For DC connection:** Prior to plugging in the DC connection cable to the socket, turn on the ignition. It prevents a power surge that can lead to the unit overheating and/or becoming a potential fire risk. Connect the DC connection cable to the cigarette lighter or the DC socket in the vehicle. The red LED diode will light up.
For AC connection: Connect the mains plug to an easily accessible socket. The device starts cooling the interior.
6. **For DC connection:** To switch off the cooling device, disconnect the DC connection cable.
For AC connection: To switch off the cooling device, disconnect the AC plug.

COOLING CAPACITY CONTROL DIAL

When the cooler is connected to an AC mains supply, it can be used in three different operating modes:

- **MIN mode:** the cooler consumes the minimum energy.
- **ECO mode:** the cooler consumes less energy.
- **MAX mode:** the cooler consumes the maximum energy.

TIP: It is recommended to use the ECO mode to conserve energy.



The desired cooling capacity is selected with the cooling capacity control:

- To **increase** the cooling capacity, turn the cooling capacity control dial clockwise. For the maximum cooling capacity turn the cooling capacity control clockwise all the way to the stop (MAX position).
- To **decrease** the cooling capacity, turn the cooling capacity control counter clockwise. For the minimum cooling capacity turn the cooling capacity control counter clockwise all the way to the stop (MIN position).

IMPORTANT: When the cooler is connected to the DC socket, it cools at the maximum setting and the cooling cannot be adjusted.

CLEANING AND MAINTENANCE


- **WARNING:** Always disconnect the device from the power supply before cleaning or maintenance.
- Never immerse the unit in water or other liquids.
- Wipe interior and exterior with a damp cloth and neutral cleanser.
- Do not use abrasive cleaning agents or hard objects during cleaning as these can damage the product.
- Keep the ventilation slots free of any dust and dirt, so that heat can be released and the device is not damaged.
- Carefully wind up the power cord and store it in the power cord compartment.
- Ensure the inside is fully dry before storing when not in use.
- When not in use the cooler's lid shall be left ajar to prevent mould growth.
- Store the appliance in a cool, dry place, protected from moisture and direct sunlight.

TROUBLESHOOTING

Problem	Possible cause	Suggested remedy
The device is not working (plug is inserted).	There is no voltage flowing in the DC socket in your vehicle.	The ignition must be switched on in most vehicles to apply current to the DC socket.
	No voltage present in the AC voltage socket.	Try using another plug socket.
	The inner fan or the cooling element is defective.	This can only be repaired by an authorised repair centre.
When operating from the DC socket: The ignition is on and the cooler is not working.	The fuse of the DC plug is dirty. This results in poor electrical contact.	If the plug of your cooler becomes very warm in the DC socket fitting, either the fitting must be cleaned or the plug has not been assembled correctly.
	The fuse of the DC plug has blown.	Replace the fuse of the DC plug with one of the same rating (8 A).
	The vehicle fuse has blown.	Replace the vehicle's DC socket fuse (usually 15 A). Please refer to the operating manual of your vehicle.

Problem	Possible cause	Suggested remedy
There is water inside.	The moisture in the air, trapped inside the cooler, condenses to water when the temperature inside the cooler falls.	The cooler is not defective. Wipe it out with a dry cloth if necessary.
There is ice formation near the inner ventilation slots	The moisture in the air, trapped inside the cooler, condenses to water and freezes in contact with the cooling plate. Ice formation can block the ventilator and damage the unit.	The cooler is not defective. Switch the unit off and let the ice melt. Wipe it out with a dry cloth if necessary. Check the unit periodically for ice formation.

TECHNICAL DATA

Connection voltage	DC	12 V  (negative earth)
	AC	230 V~, 50 Hz
Power consumption	DC	42 W
	AC	55 W
Length	DC connection cable	(approx.) 2.8 meters
	AC power cord	(approx.) 1.5 meters
Insulation blowing gas	C5H10	
Materials	Polypropylene (case), high quality of polyurethane full foam, CFC-free (insulation)	
Weight	5,35 kg	

GENERAL PRODUCT PARAMETERS

Parameter		Value	Parameter	Value
Overall dimensions (millimetre)	Height	437	Total volume (dm ³ or l)	30
	Width	470		
	Depth	322		
EER (%)		125	Energy efficiency class	F
Airborne acoustical noise emissions (dB(A) re 1 pW)		38	Airborne acoustical noise emission class	C
Annual energy consumption (kWh/a)		94.90	Climate class	N
Minimum ambient temperature (°C), for which the refrigerating appliance is suitable		16	Maximum ambient temperature (°C), for which the refrigerating appliance is suitable	32
Winter setting		<input type="checkbox"/> yes <input checked="" type="checkbox"/> no		



This product meets all the basic EU regulatory requirements relevant to it.



Selective collection of waste electrical and electronic equipment. Electrical equipment must not be disposed of with household waste. Pursuant to European Directive 2012/19/EU on waste electrical and electronic equipment, and its transposition into national law, waste electrical equipment must be collected separately and disposed of in designated collection points. Contact the local authorities or the vendor for advice on recycling.



The class II symbol alerts qualified service personnel to use only identical replacement part in this device.

INTRODUZIONE

Grazie per aver scelto il nostro prodotto. È stato progettato nel rispetto dei più elevati standard di qualità. Leggere attentamente il manuale di utilizzo prima di attivare e utilizzare l'unità. Seguire tutte le avvertenze. Se il dispositivo passa a un altro utente, il presente manuale dovrà essergli consegnato insieme all'unità. Tenere il manuale a portata di mano per future consultazioni.

USO PREVISTO

- Questo frigorifero portatile è progettato per garantire la conservazione di cibi e bevande. Questo dispositivo è molto comodo per rinfrescare vivande in modo temporaneo in calde giornate estive a casa, in ufficio, in macchina, in campeggio, in caravan e in generale nel tempo libero.
 - Il frigorifero non è adatto all'installazione e non deve essere utilizzato per la conservazione permanente di vivande.
 - Il presente apparecchio è destinato solo all'uso privato e non ad utilizzo professionale.
 - Il produttore non può essere ritenuto responsabile per eventuali danni derivanti dall'uso scorretto del dispositivo o dal mancato rispetto delle istruzioni del presente manuale.
-

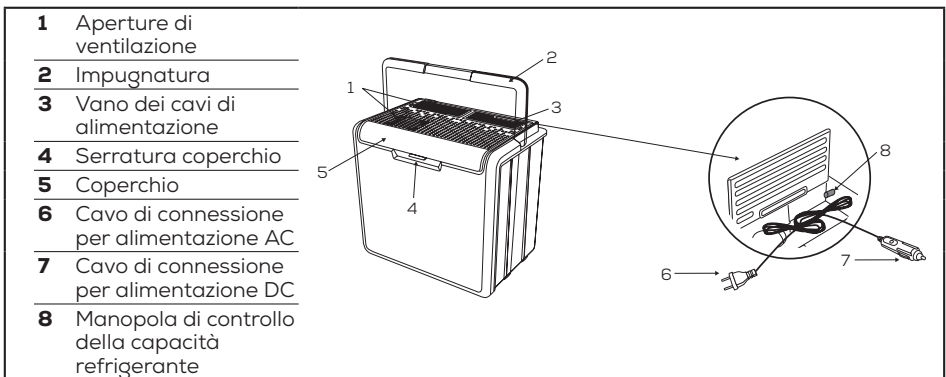
AVVERTENZE DI SICUREZZA

1. Questo apparecchio può essere usato da bambini a partire dagli 8 anni e da adulti con limitate capacità fisiche, sensoriali o mentali o con scarsa esperienza o conoscenza sull'uso dell'apparecchio, solamente se sorvegliati o se istruiti relativamente all'uso dell'apparecchio e se hanno compreso i rischi che ne derivano. I bambini non devono giocare con l'apparecchio. La pulizia e la manutenzione a carico dell'utente non devono essere eseguite da bambini senza la supervisione di un adulto.
2. I bambini di età compresa tra i 3 e gli 8 anni possono inserire o prelevare vivande dai frigoriferi.
3. Occorre controllare che i cavi di alimentazione non siano danneggiati o deteriorati. Se il cavo di alimentazione è danneggiato, deve essere sostituito dal produttore, dal suo agente di assistenza o da personale qualificato per evitare rischi. Non utilizzare il cavo di alimentazione se presenta rotture o danni, poiché potrebbero causare scosse elettriche o incendi.

4. Non conservare in questo elettrodomestico sostanze esplosive, ad esempio bombolette spray con propellente infiammabile.
5. **AVVERTENZA:** Durante il posizionamento dell'apparecchio, assicurarsi che il cavo di alimentazione non venga bloccato o non sia danneggiato.
6. **AVVERTENZA:** Non collocare prese multiple o alimentatori portatili sul retro dell'elettrodomestico.
7. **ATTENZIONE:** Si sconsiglia di usare il dispositivo per la conservazione di farmaci.
8. Non spostare l'apparecchio durante l'utilizzo, quando è collegato alla corrente o se contiene bottiglie di vino.
9. Sistemare sempre il cavo di alimentazione in modo che nessuno possa inciampare su di esso o calpestarlo.
10. Stendere completamente il cavo di alimentazione prima dell'uso. **NON** utilizzare l'apparecchio mentre il cavo di alimentazione è avvolto, poiché questo potrebbe causarne il surriscaldamento. Non piegare, tendere o tirare il cavo di alimentazione per evitare il rischio di scosse elettriche.
11. Verificare che la tensione nominale sull'etichetta corrisponda a quella dell'alimentatore.
12. Collegare la spina a una presa accessibile, in modo da poter scollegare facilmente l'apparecchio dalla rete elettrica in caso di emergenza.
13. **MAI** estrarre le spine dalle prese tirandole dal cavo, né agire sul cavo per spostare il dispositivo.
14. Per scollegare il dispositivo dalla rete elettrica, rimuovere la spina estraendola completamente dalla presa.
15. **ATTENZIONE:** Non aprire la custodia in nessun caso. Non inserire le dita oppure oggetti estranei nelle aperture dell'elettrodomestico, né ostruire le prese di ventilazione. L'unità deve disporre di adeguata ventilazione. Non utilizzare il frigo in un vano chiuso, ad esempio in un portabagagli. Le aperture di ventilazione devono essere mantenute libere per garantire il corretto funzionamento dell'apparecchio ed evitare pericolosi surriscaldamenti. Non coprire l'apparecchio.
16. Per evitare la contaminazione delle vivande, rispettare le seguenti istruzioni:
 - Non lasciare a lungo aperto il coperchio dell'apparecchio per evitare significativi aumenti della temperatura nel suo vano portavivande.
 - Pulire regolarmente le superfici interne ed esterne che vengono a contatto con le vivande con un panno umido per garantire una corretta igiene.
 - Se il frigo è lasciato vuoto a lungo, scollegarlo dalla presa elettrica, sbrinarlo, pulirlo accuratamente, asciugarlo completamente e lasciare il coperchio aperto per prevenire la formazione di muffa all'interno dell'apparecchio.
17. In caso di utilizzo in ambienti ad elevata temperatura e umidità, potrebbe formarsi della condensa all'interno dell'unità. Asciugare la condensa con un panno asciutto.
18. **MAI** riempire l'unità di acqua o ghiaccio. **NON** immergere l'unità nell'acqua. Non toccare l'apparecchio con le mani bagnate. Non usare l'apparecchio in prossimità dell'acqua.
19. **NON** esporre il frigo alla luce solare diretta né collocarlo in ambienti ristretti non adeguatamente ventilati, o in prossimità di fonti di calore.
20. Non esporre l'apparecchio a pioggia e umidità.
21. Non utilizzare il dispositivo di raffreddamento se visibilmente danneggiato.
22. Scollegare l'unità se il motore del veicolo non è in funzione per evitare che la batteria del veicolo possa scaricarsi. Quando il veicolo è in funzione, l'alternatore dovrebbe fornire energia sufficiente.
23. **NON** collegare direttamente l'unità alla presa dell'accendisigari da 24 V DC.
24. Usare solo alimentatori a 12 V DC (polo di terra negativo) o collegare l'unità alla rete elettrica a 230 V AC. Collegando l'unità alla rete elettrica a 230 V AC, occorre utilizzare un dispositivo salvavita (RCD).

25. Per garantire il massimo effetto refrigerante dopo aver scollegato l'unità, mantenere il coperchio chiuso.
26. Fare attenzione quando si sposta o si solleva il frigo che potrebbe essere molto pesante a pieno carico. Sollevare il frigo solo se ciò è nelle possibilità fisiche dell'utente.
27. Utilizzando il frigo con un alimentatore da 12 V DC, la spina si riscalderà durante l'uso. Assicurarsi che la presa del veicolo sia pulita, priva di detriti e che i contatti elettrici non siano danneggiati per evitare il surriscaldamento di presa e spina.
28. Rimuovere delicatamente la spina in caso di utilizzo di una presa da 12 V DC e **NON toccare** i contatti metallici che potrebbe essere surriscaldati.
29. **Pericolo di scosse elettriche!** Non tentare di riparare da soli l'apparecchio. Eventuali riparazioni inadeguate potrebbero causare notevoli rischi. In caso di malfunzionamento, le riparazioni devono essere effettuate esclusivamente da personale qualificato.
30. La tensione di alimentazione deve essere la stessa di quella nominale indicata nelle specifiche tecniche e sull'etichetta dell'apparecchio.

ELENCO DEI COMPONENTI



FUNZIONAMENTO

NOTE:

- Prima di usare il prodotto, pulire per motivi igienici l'interno e l'esterno dell'unità con un panno umido.
- Garantire un'adeguata ventilazione al frigo per favorire la dissipazione del calore. In caso contrario, il corretto funzionamento dell'unità potrebbe esserne compromesso. Non coprire le aperture di ventilazione.
- Accertarsi che cibi e bevande all'interno di contenitori in vetro non si raffreddino eccessivamente. I liquidi si espandono in caso di congelamento e potrebbero rompere i loro contenitori.
- Riempire il frigo con cibi e bevande già raffreddati.
- Non aprire il frigo inutilmente.
- Non lasciare inutilmente il coperchio del frigo aperto!

UTILIZZO DEL FRIGO IN MODALITÀ AC O DC

1. Sistemare il dispositivo su una superficie stabile.
2. Inserire i prodotti richiesti nel frigo.
3. Estrarre il cavo di alimentazione AC o quello di connessione DC dal relativo vano e srotolarlo completamente.

4. **Per la connessione DC:** Prima di inserire il cavo di connessione DC nella presa, attivare l'accensione del veicolo. Questo previene sovracorrenti che potrebbero causare il surriscaldamento dell'unità e/o anche rischio di incendio. Collegare il cavo di connessione DC all'accendisigari o alla presa DC del veicolo. L'indicatore LED rosso si accenderà.
Per la connessione AC: Collegare la spina elettrica a una presa facilmente accessibile.
5. Il dispositivo inizia a refrigerare l'interno dell'unità.
6. **Per la connessione DC:** Per spegnere il dispositivo refrigerante, scollegare il cavo di connessione DC.
Per la connessione AC: Per spegnere il dispositivo refrigerante, scollegare la spina AC.

MANOPOLA DI CONTROLLO DELLA CAPACITÀ REFRIGERANTE

Quando il frigo è collegato a una presa di alimentazione AC, esso può essere utilizzato in tre modalità diverse:

- **Modalità MIN:** il frigo minimizza il consumo di energia.
- **Modalità ECO:** il frigo consuma meno energia.
- **Modalità MAX:** il frigo consuma la massima energia.

SUGGERIMENTO: Si consiglia di utilizzare il frigo in modalità ECO per risparmiare energia.



La capacità refrigerante richiesta può essere selezionata con il relativo comando:

- Per **aumentare** la capacità refrigerante, ruotare la relativa manopola di controllo in senso orario.
Per ottenere la massima capacità refrigerante, ruotare la relativa manopola di controllo completamente in senso orario fino alla posizione di arresto (posizione MAX).
- Per **ridurre** la capacità refrigerante, ruotare la relativa manopola di controllo in senso antiorario.
Per ridurre al minimo la capacità refrigerante, ruotare la relativa manopola di controllo completamente in senso antiorario fino alla posizione di arresto (posizione MIN).


IMPORTANTE: Quando il frigo è collegato a una presa DC, il dispositivo funziona alla massima capacità refrigerante possibile e l'impostazione non può essere modificata.

PULIZIA E MANUTENZIONE

- **AVVERTENZA:** Scollegare sempre il dispositivo dall'alimentazione elettrica prima di procedere a operazioni di pulizia e manutenzione.
- Non immergere mai l'unità in acqua o altri liquidi.
- Pulire l'interno e l'esterno dell'unità con un panno umido e un detergente neutro.
- Non usare detergenti abrasivi né oggetti duri per la pulizia, perché potrebbero danneggiare il prodotto.
- Rimuovere accumuli di polvere e sporco dalle feritoie di ventilazione, in modo da favorire la dispersione del calore ed evitare danni al dispositivo.
- Riavvolgere delicatamente il cavo di alimentazione e sistemarlo nel relativo vano.
- Verificare che l'interno dell'unità sia completamente asciutto, quando il prodotto non è in uso.
- Quando il frigo non è in uso, il suo coperchio dovrà essere lasciato socchiuso per evitare la formazione di muffa.
- Conservare l'apparecchio in un posto fresco e asciutto, al riparo dall'umidità e dalla luce solare diretta.

Problema	Causa possibile	Rimedio consigliato
Il dispositivo non funziona (spina inserita).	La presa del veicolo non è in grado di erogare tensione DC.	Normalmente, il sistema di accensione del veicolo deve essere attivo per fornire corrente alla presa DC.
	Tensione assente nella presa AC.	Provare a usare un'altra presa.
	La ventola interna del sistema refrigerante è difettoso.	La ventola può essere riparata solo da un centro di manutenzione autorizzato.
In caso di alimentazione dell'unità da una presa DC: Il sistema di accensione è attivo ma il frigo non funziona.	Il fusibile della spina DC è sporco. Questo causa problemi ai contatti elettrici.	Se la spina del frigo si riscalda eccessivamente nella presa DC, può darsi che la spina debba essere pulita o che non sia stata correttamente collegata.
	Il fusibile della spina DC si è bruciato.	Sostituire il fusibile della spina DC con uno della stessa potenza nominale (8 A).
	Il fusibile del veicolo si è bruciato.	Sostituire il fusibile della presa DC del veicolo (di solito 15 A). Consultare il manuale di utilizzo del proprio veicolo.
C'è dell'acqua all'interno dell'unità.	L'umidità dell'aria all'interno del frigo tende a condensarsi in acqua quando la temperatura interna dell'unità diminuisce.	Il frigo non è difettoso. Asciugarla con un panno se necessario.
Si è formato del ghiaccio in prossimità delle feritoie di ventilazione interna	L'umidità dell'aria all'interno del frigo tende a condensarsi in acqua e a congelarsi a contatto con la piastra di raffreddamento. La formazione del ghiaccio può bloccare la ventilazione e danneggiare l'unità.	Il frigo non è difettoso. Spegnerne l'unità e far sciogliere il ghiaccio. Asciugarla con un panno se necessario. Controllare periodicamente l'unità per evitare la formazione del ghiaccio.

DATI TECNICI

Tensione di collegamento	DC	12 V  (polo di terra negativo)
	AC	230 V~, 50 Hz
Consumo di energia	DC	42 W
	AC	55 W
Lunghezza	Cavo di connessione DC	2,8 metri circa
	Cavo di alimentazione AC	1,5 metri circa
Gas di espansione isolante	C5H10	
Materiali	Polipropilene (struttura), schiuma di poliuretano puro di alta qualità, senza CFC (isolante)	
Peso	5,35 kg	

PARAMETRI GENERALI DEL PRODOTTO

Parametro	Valore	Parametro	Valore
Dimensioni complessive (millimetre)	Altezza	437	Volume totale (dm ³ o l)
	Larghezza	470	
	Profondità	322	
EEI (%)	125	Classe di efficienza energetica	F
Emissioni acustiche aerodisperse (dB(A) re 1 pW)	38	Classe di emissioni acustiche aerodisperse	C
Consumo annuo di energia (kWh/a)	94,90	Classe climatica	N
Temperatura ambientale minima (°C), perché il frigo possa funzionare correttamente	16	Temperatura ambientale massima (°C), perché il frigo possa funzionare correttamente	32
Impostazioni invernali	<input type="checkbox"/> sì <input checked="" type="checkbox"/> no		



Questo prodotto rispetta tutti i requisiti normativi fondamentali dell'UE ad esso applicabili.



Smaltimento selettivo dei rifiuti da apparecchiature elettriche ed elettroniche.
Le apparecchiature elettriche non devono essere smaltite con i rifiuti domestici.
Secondo la Direttiva Europea 2012/19/UE sullo smaltimento dei rifiuti da apparecchiature elettriche ed elettroniche e la relativa attuazione nell'ambito della legislazione nazionale, i rifiuti da apparecchiature elettriche ed elettroniche devono essere raccolti separatamente e smaltiti presso i punti di raccolta designati. Contattare le autorità locali o il rivenditore per ulteriori raccomandazioni sul riciclaggio.



Il simbolo di classe II indica che il personale addetto alla manutenzione deve utilizzare solo parti di ricambio originali per questo dispositivo.

APRESENTAÇÃO

Agradecemos-lhe por ter escolhido o nosso produto. É concebido para si de acordo com os mais elevados padrões de qualidade. Por favor leia atentamente o manual de operação antes de utilizar e operar a unidade. Preste atenção a todos os avisos. Se o dispositivo for transmitido a outra pessoa, este manual deve ser entregue ao utilizador juntamente com o mesmo. Por favor, mantenha este manual à mão para referência futura.

UTILIZAÇÃO PREVISTA

- A geleira portátil foi concebida para manter os alimentos e bebidas frescos. Vem a calhar durante os dias quentes de Verão em casa, num escritório, para uso temporário em veículos, campismo, caravanismo e lazer.
 - A geleira não é concebida para instalação permanente e não deve ser utilizada como tal.
 - Este aparelho destina-se apenas a uso privado e não é adequado para o funcionamento profissional.
 - O fabricante não pode ser responsabilizado por danos resultantes de utilização inadequada ou operação incorreta ou não conformidade com este manual.
-

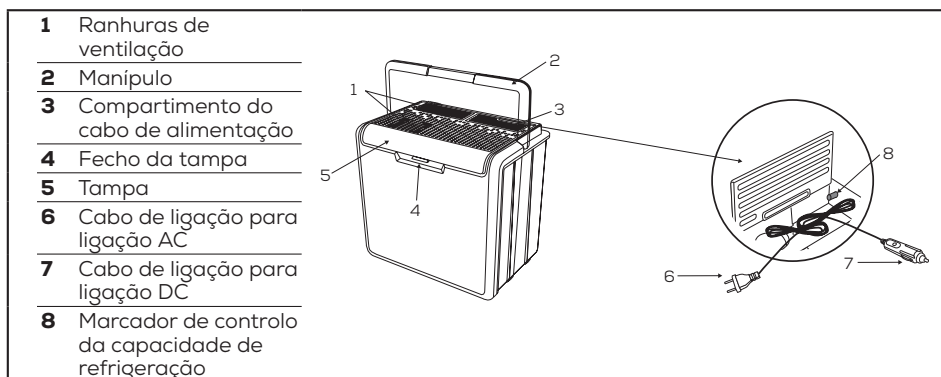
AVISOS DE SEGURANÇA

1. Este aparelho não pode ser usado por crianças com idade inferior a 8 anos e por pessoas com capacidades físicas, sensoriais ou mentais reduzidas, falta de experiência e conhecimento se foram sujeitas a supervisão ou instruções relativamente ao uso do aparelho de uma forma segura e de que compreendem os riscos envolvidos. As crianças não devem brincar com o aparelho. A limpeza e manutenção não devem ser realizadas por crianças sem a devida supervisão.
2. As crianças dos 3 aos 8 anos de idade estão autorizadas a carregar e descarregar aparelhos frigoríficos.
3. Os cabos de alimentação devem ser examinados regularmente para detetar danos ou deterioração. Se o cabo de alimentação estiver danificado, este deve ser substituído pelo fabricante, pelo agente de serviço ou por pessoal igualmente qualificado de modo a evitar perigos. Não utilize o cabo de alimentação se este se partir, pois pode resultar em choque elétrico ou incêndio.

4. Não armazene neste aparelho substâncias explosivas tais como latas de aerossóis com um propulsor inflamável.
5. **ATENÇÃO:** Ao posicionar o aparelho, garanta que o cabo de alimentação não fica preso ou danificado.
6. **ATENÇÃO:** Não localize tomadas múltiplas ou fontes de alimentação portáteis na parte de trás do aparelho.
7. **ATENÇÃO:** Não é recomendado ou destinado ao armazenamento de medicamentos.
8. Não mova o aparelho enquanto estiver a funcionar, ligado à corrente ou cheio de garrafas de vinho.
9. Posicione sempre o cabo de alimentação de modo a que ninguém possa tropeçar ou ficar enredado no mesmo.
10. Desenrole completamente o cabo de alimentação antes da sua utilização. **NÃO** utilize o aparelho enquanto o cabo de alimentação estiver enrolado, pois isto pode causar sobreaquecimento. Não dobre, estique ou puxe o cabo de alimentação a fim de evitar choques elétricos.
11. Assegure que a tensão nominal indicada na etiqueta de classificação corresponde à tensão da fonte de alimentação.
12. Ligue a ficha de alimentação a uma tomada de fácil acesso, a fim de desligar rapidamente o aparelho da rede elétrica em caso de emergência.
13. **NUNCA** puxe as fichas das tomadas utilizando o cabo, ou puxe os cabos para manobrar o aparelho.
14. Para desligar o dispositivo da tomada, remova completamente a ficha da tomada puxando a ficha.
15. **ATENÇÃO:** Não abra a caixa do aparelho sob qualquer circunstância. Não insira dedos ou objetos estranhos em qualquer abertura do aparelho e não obstrua as aberturas de ar. A unidade deve ter boa ventilação. Não utilize o dispositivo de refrigeração num compartimento fechado, tal como a bagageira do carro. As ranhuras de ventilação devem ser mantidas desimpedidas para que a unidade funcione corretamente e impedir o sobreaquecimento perigoso. Não cubra o aparelho.
16. Para evitar a contaminação dos alimentos, respeite as seguintes instruções:
 - Não deixe a tampa aberta mais tempo do que o necessário, pois pode causar um aumento significativo da temperatura no compartimento do aparelho,
 - Limpe regularmente a superfície que entra em contacto com alimentos dentro e fora com um pano húmido por razões higiénicas.
 - Se a geleira estiver vazia durante longos períodos, desligue-a da tomada, descongele-a, limpe-a bem, seque-a completamente, e deixe a tampa aberta para evitar o desenvolvimento de bolor no interior do aparelho.
17. Quando utilizado a alta temperatura ou humidade ambiente, a condensação pode acumular-se no interior da unidade. Seque com um pano adequado.
18. **NUNCA** preencha a unidade com água ou gelo. **NÃO** mergulhe a unidade em água. Não toque com as mãos molhadas. Não utilize perto da água.
19. **NÃO** coloque a geleira à luz solar direta ou num espaço fechado onde a ventilação seja restrita, ou onde existam outras fontes de calor.
20. Não exponha a tempo de chuva, molhado ou com humidade.
21. Não operar com o aparelho de refrigeração se o mesmo se encontrar visivelmente danificado.
22. Desligue a unidade enquanto o motor do veículo não estiver a funcionar para evitar que a bateria do veículo se perca excessivamente ou fique descarregada. Quando o veículo estiver em funcionamento, o alternador deve fornecer energia suficiente.
23. **NÃO** ligue diretamente a uma tomada de isqueiro de 24 V DC.
24. Utilize apenas com uma tomada de 12 V DC (terra negativa) ou uma fonte de alimentação de 230 V AC. Ao utilizar uma fonte de alimentação eléctrica de 230 V AC é aconselhável utilizar um dispositivo de corrente residual (RCD).

25. Para maximizar o efeito de arrefecimento após a unidade ter sido desligada, mantenha a tampa fechada.
26. Preste atenção quando manobrar ou levantar a geleira, pois pode estar pesada quando completamente carregada. Só levantar se estiver dentro das suas próprias capacidades físicas.
27. Ao utilizar a geleira com o fornecimento de 12V DC, a ficha ficará quente durante a utilização. Assegure que a tomada do veículo está limpa e livre de detritos, e que o contacto elétrico é bom para evitar o sobreaquecimento da ficha/tomada.
28. Tenha cuidado ao retirar a ficha da tomada de 12V DC e **NÃO** toque nos contactos metálicos que possam estar quentes.
29. **Perigo de choque elétrico!** Nunca tente reparar você mesmo o aparelho. Reparações inadequadas podem conduzir a riscos consideráveis. Em caso de avaria, as reparações devem ser conduzidas apenas por pessoal qualificado.
30. A tensão de alimentação deve ser a mesma que a indicada nas especificações técnicas e na placa de características do aparelho.

LISTA DE PEÇAS



OPERAÇÃO

NOTAS:

- Antes de utilizar o produto, limpe-o por dentro e por fora com um pano húmido por razões higiénicas.
- Certifique-se de que a sua geleira está bem ventilada para que qualquer calor criado possa dissipar-se. Caso contrário, o bom funcionamento não pode ser garantido. Não cubra as aberturas de ar.
- Certifique-se de que os alimentos ou líquidos em recipientes de vidro não são excessivamente refrigerados. Os líquidos expandem-se quando congelam e podem, portanto, destruir os recipientes de vidro.
- Encha a geleira com alimentos e bebidas que já tenham sido refrigerados.
- Não abra a geleira com mais frequência do que o necessário.
- Não deixe a tampa aberta mais tempo do que o necessário!

UTILIZAR A GELEIRA NO MODO AC OU DC

1. Coloque o dispositivo sobre uma base firme.
2. Coloque os produtos desejados na geleira.
3. Retire o cabo de alimentação AC ou cabo de ligação DC do compartimento do cabo de alimentação e desenrosque-o completamente.

4. **Para ligação DC:** Antes de ligar o cabo de ligação DC à tomada, ligar a ignição. Evita um pico de corrente que pode levar ao sobreaquecimento da unidade e/ou tornar-se um potencial risco de incêndio. Ligue o cabo de ligação DC ao isqueiro ou à tomada DC do veículo. O diodo LED vermelho acender-se-á.
Para ligação AC: Ligue a ficha de rede a uma tomada de fácil acesso.
5. O dispositivo começa a arrefecer o interior.
6. **Para ligação DC:** Para desligar o dispositivo de refrigeração, desligue o cabo de ligação DC.
Para ligação AC: Para desligar o dispositivo de refrigeração, desligue a ficha AC.

MARCADOR DE CONTROLO DA CAPACIDADE DE REFRIGERAÇÃO

Quando a geleira é ligada a uma fonte de alimentação AC, pode ser utilizada em três modos de funcionamento diferentes:

- **Modo MIN:** a geleira consome o mínimo de energia.
- **Modo ECO:** a geleira consome menos energia.
- **Mod MAX:** a geleira consome o máximo.

DICA: Recomenda-se a utilização do modo ECO para conservar energia.



A capacidade de refrigeração desejada é selecionada com o controlo da capacidade de refrigeração:

- Para **augmentar** a capacidade de refrigeração, rode o botão de controlo da capacidade de refrigeração no sentido dos ponteiros do relógio.
Para a capacidade máxima de refrigeração, rode o controlo da capacidade de refrigeração no sentido dos ponteiros do relógio até à paragem (posição MAX).
- Para **diminuir** a capacidade de refrigeração, rode o controlo da capacidade de refrigeração no sentido contrário ao dos ponteiros do relógio.
Para a capacidade mínima de refrigeração, rode o controlo da capacidade de refrigeração no sentido contrário aos ponteiros do relógio até à posição de paragem (posição MIN).

IMPORTANTE: Quando a geleira está ligada à tomada DC, refrigera na posição máxima e o refrigeração não pode ser ajustada.

LIMPEZA E MANUTENÇÃO


- **ATENÇÃO:** Desligue sempre o dispositivo da fonte de alimentação antes da limpeza ou manutenção.
- Nunca faça imergir o aparelho em água ou outros líquidos.
- Limpe o interior e o exterior com um pano húmido e um produto de limpeza neutro.
- Não utilize produtos de limpeza abrasivos ou objetos duros durante a limpeza, pois estes podem danificar o produto.
- Manter as ranhuras de ventilação livres de qualquer pó e sujidade, para que o calor possa ser libertado e o dispositivo não seja danificado.
- Enrole cuidadosamente o cabo de alimentação e guarde-o no seu compartimento.
- Certifique-se de que o interior está totalmente seco antes de armazenar quando não estiver a ser utilizado.
- Quando não estiver a ser utilizado, a tampa da geleira deve ser deixada entreaberta para evitar o crescimento de bolor.
- Armazene o aparelho num local fresco e seco, protegido da humidade e da luz solar direta.

RESOLUÇÃO DE PROBLEMAS

PT

Problema	Causa possível	Solução sugerida
O aparelho não está a funcionar (a ficha está inserida).	Não há corrente de tensão na tomada DC do seu veículo.	A ignição deve ser ligada na maioria dos veículos para aplicar corrente na tomada DC.
	Não há tensão presente na tomada de tensão AC.	Tente utilizar outra tomada de ficha.
	O ventilador interno ou o elemento de refrigeração está defeituoso.	Este só pode ser reparado por um centro de reparação autorizado.
Quando em funcionamento a partir da tomada DC: A ignição está ligada e a geleira não está a funcionar.	O fusível da ficha DC está sujo. Isto resulta num mau contacto elétrico.	Se a ficha da sua geleira ficar muito quente na tomada DC, ou a ficha tem de ser limpa ou não foi montada correctamente.
	O fusível da ficha DC rebentou.	Substitua o fusível da ficha DC por um da mesma classificação (8 A).
	O fusível do veículo rebentou.	Substitua o fusível da tomada DC do veículo (geralmente 15 A). Consulte o manual de instruções do seu veículo.
Há água no interior.	A humidade no ar, retida no interior da geleira, condensa-se em água quando a temperatura no interior do refrigerador cai.	A geleira não apresenta avaria. Limpe-o com um pano seco, se necessário.
Há formação de gelo perto das ranhuras de ventilação interior	A humidade no ar, presa no interior da geleira, condensa-se com a água e congela em contacto com a placa de refrigeração. A formação de gelo pode bloquear o ventilador e danificar a unidade.	A geleira não apresenta avaria. Desligue a unidade e deixe o gelo derreter. Limpe-o com um pano seco, se necessário. Verifique periodicamente a unidade quanto à formação de gelo.

DADOS TÉCNICOS

Tensão de ligação	DC	12 V  (terra negativa)
	AC	230 V~, 50 Hz
Consumo de energia	DC	42 W
	AC	55 W
Comprimento	Cabo de Alimentação DC	(aprox.) 2,8 metros
	Cabo de Alimentação AC	(aprox.) 1,5 metros
Gás de isolamento	C5H10	
Materiais	Polipropileno (caixa), espuma de poliuretano de alta qualidade, livre de CFC (isolamento)	
Peso	5,35 kg	

PARÂMETROS GERAIS DO PRODUTO

Parâmetro	Valor	Parâmetro	Valor
Dimensões gerais (milímetros)	Altura	437	Volume total (dm ³ ou l)
	Largura	470	
	Profundidade	322	
EEl (%)	125	Classe de eficiência energética	F
Emissões de ruído aéreo (dB(A) re 1 pW)	38	Classe de emissão de ruído aéreo emitido	C
Consumo anual de energia (kWh/a)	94,90	Classe climatérica	N
Temperatura ambiente mínima (°C), para a qual o aparelho refrigerador é adequado	16	Temperatura ambiente máxima (°C), para a qual o aparelho refrigerador é adequado	32
Configuração de Inverno	<input type="checkbox"/> sim <input checked="" type="checkbox"/> não		



Este produto cumpre todos os requisitos regulamentares básicos da UE relevantes para o mesmo.



Recolha seletiva de detritos elétricos e eletrónicos.
Os produtos elétricos não devem ser descartados em conjunto com o lixo doméstico.
De acordo com a Diretiva Europeia 2012/19/UE relativa aos resíduos de equipamentos elétricos e eletrónicos e respetiva transposição para o direito nacional, os produtos elétricos domésticos devem ser separados e colocados em pontos de recolha previstos para o efeito. Dirija-se às autoridades locais ou ao revendedor para obter mais informações sobre a reciclagem.



O símbolo de classe II alerta o pessoal de serviço qualificado para utilizar apenas peças de reposição idênticas neste dispositivo.

WSTĘP

Dziękujemy za wybranie naszego produktu. Został zaprojektowany zgodnie z najwyższymi standardami jakości. Przed rozpoczęciem użytkowania urządzenia przeczytaj uważnie instrukcję obsługi. Przestrzegaj wszystkich ostrzeżeń. W przypadku przekazania urządzenia innej osobie niniejszą instrukcję należy przekazać użytkownikowi wraz z nim. Przechowuj tę instrukcję w dostępnym miejscu do wykorzystania w przyszłości.

PRZEZNACZENIE URZĄDZENIA

- Przenośna chłodziarka jest przeznaczona do chłodzenia żywności i napojów. Jest bardzo przydatna w upalne letnie dni w domu, w biurze, do tymczasowego użytku w samochodzie, na kempingu, w przyczepie kempingowej i podczas wypoczynku.
- Chłodziarka nie jest przeznaczona do montażu na stałe i nie powinna być używana jako taka.
- To urządzenie jest przeznaczone wyłącznie do użytku prywatnego i nie nadaje się do użytku komercyjnego.
- Producent nie ponosi odpowiedzialności za szkody wynikające z niewłaściwego użytkowania, nieprawidłowej obsługi lub nieprzestrzegania niniejszej instrukcji.

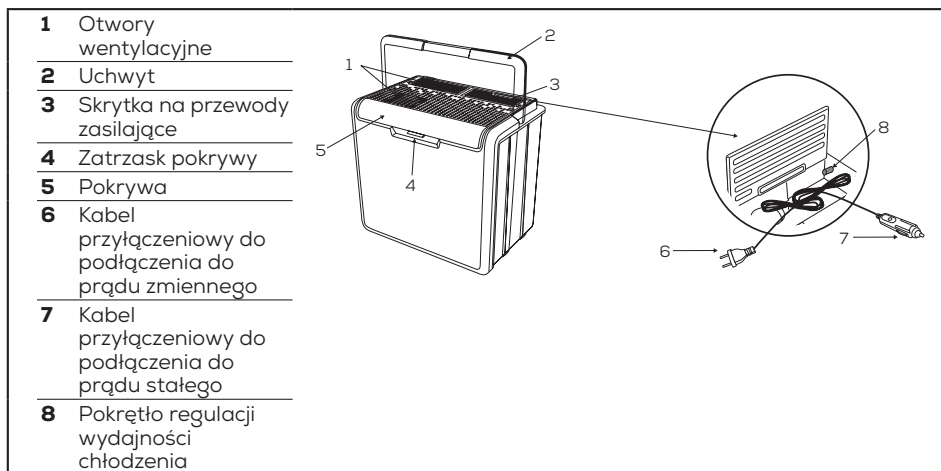
WSKAZÓWKI BEZPIECZEŃSTWA

1. To urządzenie może być obsługiwane przez dzieci powyżej ósmego roku życia, osoby o ograniczonych zdolnościach fizycznych, psychicznych oraz sensorycznych, a także przez osoby nieposiadające wiedzy i doświadczenia w tym zakresie, pod warunkiem, że korzystają z urządzenia pod nadzorem lub zgodnie z instrukcją obsługi w sposób bezpieczny oraz są świadome potencjalnych zagrożeń. Dzieci nie powinny bawić się urządzeniem. Przeprowadzanie konserwacji i czyszczenia przez dzieci, które nie znajdują się pod nadzorem, jest niedopuszczalne.
2. Dzieciom w wieku od 3 do 8 lat wolno napełniać i opróżniać chłodziarki.
3. Należy regularnie sprawdzać, czy przewody zasilające nie mają uszkodzeń lub czy nie pogorszył się ich stan techniczny. Jeśli przewód zasilający jest uszkodzony, musi zostać wymieniony przez producenta, jego przedstawiciela serwisowego lub osoby o podobnych kwalifikacjach, aby uniknąć zagrożenia. Nie używaj przewodu zasilającego, jeśli jest uszkodzony, ponieważ może spowodować porażenie prądem lub pożar.

4. Nie przechowuj w urządzeniu substancji wybuchowych, takich jak pojemniki z aerozolem z łatwopalnym propelentem.
5. **OSTRZEŻENIE:** Podczas umieszczania urządzenia należy upewnić się, że kabel zasilania nie jest przytrzaśnięty lub uszkodzony.
6. **OSTRZEŻENIE:** Z tyłu urządzenia nie wolno umieszczać rozgałęźników lub przenośnych zasilaczy.
7. **OSTRZEŻENIE:** Urządzenie nie jest przeznaczone do przechowywania leków.
8. Nie przesuwaj urządzenia, gdy jest włączone, podłączone do zasilania lub napełnione butelkami.
9. Zawsze umieszczaj przewód zasilający tak, aby nikt nie mógł się o niego potknąć ani w nim zaplątać.
10. Przed użyciem rozwiń całkowicie przewód zasilający. **NIE** korzystaj z urządzenia ze zwiniętym przewodem zasilającym, ponieważ może to spowodować przegrzanie. Nie zginaj, nie rozciągaj ani nie ciągnij kabla zasilającego, aby uniknąć porażenia prądem.
11. Upewnij się, że napięcie znamionowe podane na tabliczce znamionowej odpowiada napięciu źródła zasilania.
12. Podłącz wtyczkę do łatwo dostępnego gniazdka sieciowego, aby w sytuacji awaryjnej szybko odłączyć urządzenie od źródła zasilania.
13. **NIGDY** nie wyciągaj wtyczek z gniazdek ciągnąc za kabel ani nie ciągnij za kable przestawiając urządzenie.
14. W celu odłączenia urządzenia od sieci należy pociągając za wtyczkę całkowicie wyciągnąć ją z gniazdka.
15. **OSTRZEŻENIE:** Pod żadnym pozorem nie otwieraj obudowy. Nie wkładaj palców ani ciała obcych do żadnego otworu urządzenia i nie zasłaniaj otworów wentylacyjnych. Urządzeniu należy zapewnić dobrą wentylację. Nie uruchamiaj chłodziarki w zamkniętej przestrzeni, takiej jak bagażnik samochodowy. Aby urządzenie działało prawidłowo i nie ulegało niebezpiecznemu przegrzaniu, otwory wentylacyjne nie powinny być zakryte. Nie przykrywaj urządzenia.
16. Aby uniknąć zanieczyszczenia żywności, należy stosować się do następujących wskazówek:
 - Nie pozostawiaj pokrywy otwartej dłużej niż to konieczne, ponieważ może to spowodować znaczny wzrost temperatury wewnątrz urządzenia,
 - Ze względów higienicznych regularnie przecieraj wilgotną szmatką powierzchnie stykające się z żywnością wewnątrz i na zewnątrz urządzenia.
 - Jeśli chłodziarka stoi pusta przez dłuższy czas, odłącz ją, rozmroź, dokładnie wyczyść, wysusz całkowicie i pozostaw pokrywę otwartą, aby zapobiec rozwojowi pleśni wewnątrz urządzenia.
17. Podczas użytkowania w wysokiej temperaturze otoczenia lub wilgotności, wewnątrz urządzenia może gromadzić się skondensowana woda. Wytrzyj ścianki do sucha odpowiednią szmatką.
18. **NIGDY** nie napełniaj urządzenia wodą ani lodem. **NIE** wolno zanurzać urządzenia w wodzie. Nie dotykaj urządzenia mokrymi dłońmi. Nie używaj urządzenia w pobliżu źródeł lub zbiorników wody.
19. **NIE** umieszczaj chłodziarki w miejscu narażonym na bezpośrednie działanie promieni słonecznych ani w zamkniętej przestrzeni, w której wentylacja jest ograniczona lub gdzie znajdują się inne źródła ciepła.
20. Nie wystawiaj urządzenia do działania deszczu i wilgoci.
21. Nie używaj urządzenia chłodniczego, które jest ewidentnie uszkodzone.
22. Gdy silnik pojazdu nie pracuje, odłącz urządzenie, aby zapobiec nadmiernemu rozładowaniu akumulatora pojazdu. Gdy silnik pojazdu jest uruchomiony, alternator powinien zapewniać wystarczającą moc.
23. **NIE** podłączaj urządzenia bezpośrednio do gniazda zapalniczki 24 V DC.

24. Zasilaj urządzenie wyłącznie napięciem 12 V DC (ujemne uziemienie) lub 230 V AC. W przypadku korzystania z zasilania sieciowego 230 V AC zaleca się stosowanie wyłącznika różnicowoprądowego (RCD).
25. Aby efekt chłodzenia po odłączeniu urządzenia był jak najlepszy, pokrywa powinna być zamknięta.
26. W pełni napełniona chłodziarka może być ciężka, dlatego zachowaj ostrożność podczas przestawiania lub podnoszenia jej. Podnoś chłodziarkę tylko wtedy, gdy jest to w granicach Twoich możliwości fizycznych.
27. W przypadku zasilania chłodziarki napięciem 12V DC wtyczka nagrzewa się podczas użytkowania. Upewnij się, że gniazdo w pojeździe i jego styk elektryczny są czyste i wolne od zanieczyszczeń, aby uniknąć przegrzania wtyczki/gniazda.
28. Zachowaj ostrożność podczas wyjmowania wtyczki z gniazda 12V DC. **NIE** dotykaj metalowych styków, które mogą być gorące.
29. **Niebezpieczeństwo porażenia prądem!** Nie próbuj samodzielnie naprawiać urządzenia. Niewłaściwie przeprowadzone naprawy mogą prowadzić do poważnych zagrożeń. Napraw niesprawnego urządzenia może dokonywać wyłącznie wykwalifikowany personel.
30. Napięcie zasilające powinno być takie samo, jak wskazane w danych technicznych i na tabliczce znamionowej urządzenia.

LISTA CZĘŚCI



OBSŁUGA

UWAGI:

- Ze względów higienicznych przed przystąpieniem do użytkowania wytrzyj urządzenie wilgotną szmatką wewnątrz i na zewnątrz.
- Upewnij się, że Twoja chłodziarka ma właściwą wentylację, aby wszelkie wytworzone ciepło mogło ulec rozproszeniu. W przeciwnym razie nie będzie możliwe zagwarantowanie prawidłowego działania. Nie zasłaniaj otworów wentylacyjnych.
- Upewnij się, że żywność lub płyny w szklanych pojemnikach nie są nadmiernie chłodzone. Ciecze zwiększają objętość po zamrożeniu i z tego powodu mogą zniszczyć szklane pojemniki.
- Napełnij lodówkę żywnością i napojami, które zostały już schłodzone.
- Nie otwieraj lodówki częściej niż to konieczne.
- Nie zostawiaj pokrywy otwartej dłużej niż to konieczne!

KORZYSTANIE Z CHŁODZIARKI W TRYBIE AC LUB DC

1. Ustaw urządzenie na stabilnym podłożu.
2. Umieść wybrane produkty w chłodziarce.
3. Wyjmij kabel zasilający AC (prąd zmienny) lub kabel połączeniowy DC (prąd stały) ze skrytki na kable zasilające i całkowicie go rozwiń.
4. **Połączenie DC (prąd stały):** Przed podłączeniem przewodu zasilającego DC do gniazdka należy wyłączyć zapłon. Zapobiega to skokom napięcia, które mogą doprowadzić do przegrzania urządzenia i/lub zagrożenia pożarem. Podłącz kabel zasilający DC do gniazda zapalniczki lub prądu stałego w pojeździe. Zaświeci się czerwona dioda LED.
5. **Połączenie AC (prąd zmienny):** Podłącz wtyczkę sieciową do łatwo dostępnego gniazdka. Rozpocznie się chłodzenie wnętrza urządzenia.
6. **Połączenie DC (prąd stały):** Aby wyłączyć chłodziarkę, odłącz kabel zasilający DC.
Połączenie AC (prąd zmienny): Aby wyłączyć chłodziarkę, odłącz wtyczkę AC (prądu zmiennego).

POKRĘTŁO REGULACJI WYDAJNOŚCI CHŁODZENIA

Gdy chłodziarka jest podłączona do zasilania sieciowego AC (prądu zmiennego), może być używana w trzech różnych trybach pracy:

- **Tryb MIN:** chłodziarka zużywa minimalną ilość energii.
- **Tryb ECO:** chłodziarka zużywa mniej energii.
- **Tryb MAX:** chłodziarka zużywa maksymalną ilość energii.

WSKAZÓWKA: Zaleca się korzystanie z trybu ECO, aby oszczędzać energię.



Pokrętką wydajności chłodzenia wybiera się żądaną wydajność chłodzenia:

- Aby **zwiększyć** wydajność chłodzenia, obróć pokrętło w prawo. Aby uzyskać maksymalną wydajność chłodzenia, przekręć pokrętło w prawo do oporu (ustawienie MAX).
- Aby **zmniejszyć** wydajność chłodzenia, obróć pokrętło w lewo. Aby uzyskać minimalną wydajność chłodzenia, przekręć pokrętło w lewo do oporu (ustawienie MIN).


WAŻNE: Kiedy chłodziarka jest podłączona do gniazda DC (prądu stałego), chłodzi z maksymalną mocą i nie można regulować wydajności chłodzenia.

CZYSZCZENIE I KONSERWACJA

- **OSTRZEŻENIE:** Przed czyszczeniem lub konserwacją zawsze odłączaj urządzenie od źródła zasilania.
- Nigdy nie zanurzaj urządzenia w wodzie lub innych cieczach.
- Przetrzyj wewnętrzną i zewnętrzną stronę wilgotną szmatką i neutralnym środkiem czyszczącym.
- Do czyszczenia nie używaj ściernych środków czyszczących ani twardych przedmiotów, ponieważ mogą one uszkodzić produkt.
- Otwory wentylacyjne utrzymuj w stanie wolnym od kurzu i brudu, aby ciepło mogło wydostać się na zewnątrz nie uszkadzając urządzenia.
- Ostrożnie zwiń przewód zasilający i umieść go w skrytce na kable.
- Przed przechowywaniem urządzenia upewnij się, że jego wnętrze jest całkowicie suche.
- Gry chłodziarka nie jest używana, jej pokrywa powinna być uchylona, aby zapobiec rozwojowi pleśni.
- Przechowuj urządzenie w chłodnym, suchym miejscu, pozbawionym wilgoci i chronionym przed bezpośrednim działaniem promieni słonecznych.

Problem	Prawdopodobna przyczyna	Proponowane rozwiązanie
Urządzenie nie działa (wtyczka jest włożona do źródła zasilania).	W gnieździe DC (prądu stałego) w Twoim samochodzie nie ma napięcia.	W większości pojazdów należy włączyć zapłon, aby doprowadzić prąd do gniazda DC (prądu stałego).
	Brak napięcia w gnieździe AC (prądu zmiennego).	Spróbuj użyć innego gniazdka.
	Uszkodzony wentylator wewnętrzny lub element chłodzący.	Tylko autoryzowane centrum naprawcze może dokonać naprawy takiej usterki.
Zasilanie z gniazda DC (prądu stałego): Zapłon jest włączony, a chłodziarka nie działa.	Bezpiecznik we wtyczce zasilania DC jest brudny (prądem stałym). Wynikiem jest słabe przewodzenie prądu.	Jeśli wtyczka Twojej chłodziarki bardzo się nagrzewa w złączu gniazda DC, należy albo wyczyścić oprawę, albo wtyczka nie została prawidłowo zamontowana.
	Przepalił się bezpiecznik we wtyczce zasilania prądem stałym.	Wymień bezpiecznik wtyczki DC (prądu stałego) na bezpiecznik o tych samych parametrach (8 A).
	Przepalił się bezpiecznik w pojeździe.	Wymień bezpiecznik gniazda DC (prądu stałego) pojazdu (zwykle 15 A). Sprawdź w instrukcji obsługi swojego pojazdu.
W środku znajduje się woda.	Gdy temperatura w chłodziarce spada, wilgoć z powietrza uwięziona w chłodziarce skrapla się do postaci wody.	Chłodziarka nie jest uszkodzona. W razie potrzeby wytrzyj wodę suchą szmatką.
W pobliżu wewnętrznych otworów wentylacyjnych tworzy się lód	Wilgoć zawarta w powietrzu uwięziona wewnątrz chłodziarki skrapla się do postaci wody i zamarza w kontakcie z płytą chłodzącą. Powstający lód może zablokować wentylator i uszkodzić urządzenie.	Chłodziarka nie jest uszkodzona. Wyłącz urządzenie i pozwól, aby lód się roztopił. W razie potrzeby wytrzyj wodę suchą szmatką. Okresowo sprawdzaj, czy w urządzeniu nie tworzy się lód.

DANE TECHNICZNE

Napięcie przyłączeniowe	DC	12 V  (uziemienie negatywne)
	AC	230 V~, 50 Hz
Moc urządzenia	DC	42 W
	AC	55 W
Długość	Kabel przyłączeniowy DC	(ok.) 2,8 m
	Kabel zasilania AC	(ok.) 1,5 m
Izolacja gazem nadmuchowym	C5H10	
Materiały	Polipropylen (obudowa), wysokiej jakości pianka poliuretanowa, wolna od CFC (izolacja)	
Waga	5,35 kg	

OGÓLNE PARAMETRY PRODUKTU

Parametr		Wartość	Parametr	Wartość
Wymiary całkowite (milimetry)	Wysokość	437	Objętość całkowita (dm ³ lub l)	30
	Szerokość	470		
	Głębokość	322		
EEI (%)		125	Klasa energetyczna	F
Poziom emitowanego hałasu (dB(A) re 1 pW)		38	Klasa akustyczna	C
Roczne zużycie energii (kWh/rok)		94,90	Klasa klimatyczna	N
Minimalna temperatura otoczenia (°C), do której przystosowana jest chłodziarka		16	Maksymalna temperatura otoczenia (°C), do której przystosowana jest chłodziarka	32
Ustawienie zimowe		<input type="checkbox"/> tak <input checked="" type="checkbox"/> nie		



Produkt spełnia wszystkie podstawowe wymagania prawne UE, które go dotyczą.



Oddzielna zbiórka odpadów elektrycznych i elektronicznych. Urządzeń elektronicznych nie należy wyrzucać razem z odpadami domowymi. Zgodnie z Dyrektywą Parlamentu Europejskiego i Rady 2012/19/UE w sprawie zużytego sprzętu elektrycznego i elektronicznego oraz jej wdrażania w prawie krajowym, zużyte produkty elektryczne muszą być gromadzone oddzielnie i oddawane do punktów zbiórki przewidzianych specjalnie do tego celu. W celu uzyskania informacji na temat recyklingu należy zwrócić się do władz lokalnych lub swojego sprzedawcy.



Symbol klasy II ostrzega wykwalifikowany personel serwisowy przed użyciem części zamiennych innych niż zawartych w tym urządzeniu.



NORAUTO

511/589 rue des Seringats 59262 Sainghin-en-Mélantois France

Distribué par / Distributed by / Vertrieben von:

Norauto France 511/589 rue des Seringats 59262 Sainghin-en-Mélantois

Auto 5 Bld Paepsem 20 -1070 ANDERLECHT BELGIQUE

A.T.U Auto-Teile-Unger Handels GmbH & Co.KG,

Dr.-Kilian-Str. 11, D-92637 Weiden i.d.OPf Deutschland

Noroto España SAU Centre Comercial Alban Carretera de Ademuz

km 2,9 46100 BURJASSOT

Norauto Italia SPA Corso Savona 85/10024 MONCALIERI

Norauto Portugal LDA Av. dos Cavaleiros, n°49 Alfragide 2794-057 CARNAXIDE

Norauto Polska Sp z o.o., ul. Jubilerska 10, 04-190 Warszawa

www.norauto.com

www.atu.eu

Made in P.R.C / Fabricado en/na R.P.C / Fabriqué en R.P.C

 **Mobivia**

